



hanit® Ultra BANK ECLIPSE 1

Aus Material, das voll überzeugt

Die ausgefallen geformte "Eclipse"-Bank aus dunkel glänzendem hanit® Ultra gibt es in zwei Ausführungen: 200 cm und 150 cm. Die großzügige Sitzhöhe von 49 cm sorgt auch bei vielen ruhesuchenden Senioren für ausgesprochenes Sitzvergnügen. Ansonsten überzeugt die Bank durch die überragenden Materialeigenschaften.

Material:

hanit® Recyclingkunststoff

Oberfläche:

Strukturiert, gemasert

Abmessung (B x T x H):

150 x 60 x 89 cm

Sitzhöhe:

49 cm

Gewicht:

80 kg

Belattung:

Typ hanit® Ultra

6 Bankbohlen 150 x 10 x 5 cm

Vorteile:

Langlebig und formstabil

Nie wieder streichen, lackieren oder schleifen

Keine Verletzungsgefahr durch Splitter

Kein lästiges Einmotten im Winter (wetterfest)

Schnelltrocknend, da keine Wasseraufnahme

Vandalismusresistent

Zubehör:

Bodenanker Typ 1



■ Schwarz-Braun ■ Schwarz

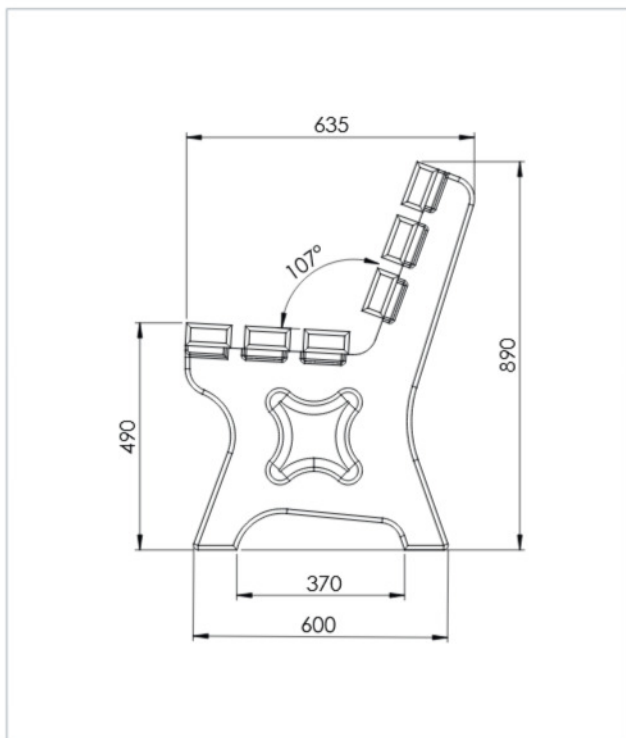


www.blauer-engel.de/uz30a

MADE IN
GERMANY



TECHNISCHE ZEICHNUNG



TECHNISCHE DATEN

Bank Eclipse 1, Breite: 150 cm

Farbe	Abmessungen B x T x H (ca. cm)	Gewicht (ca. kg)	Best.-Nr.
■ Schwarz-Braun	150 x 60 x 89	80,0	INT 170 MBR
■ Schwarz	150 x 60 x 89	80,0	INT 170 BLK

Bänke und Tische werden als Bausatz geliefert. Montageanleitung und -material liegen bei.



- » Montageanleitung
- » Ausschreibungstext
- » Prüfungen und Zertifikate
- » Allgemeine Materialkennwerte