



hanit® Ultra BANK ECLIPSE 2

Aus Material, das voll überzeugt

Die ausgefallen geformte "Eclipse"-Bank aus dunkel glänzendem hanit® Ultra gibt es in zwei Ausführungen: 200 cm und 150 cm. Die großzügige Sitzhöhe von 49 cm sorgt auch bei vielen ruhesuchenden Senioren für ausgesprochenes Sitzvergnügen. Ansonsten überzeugt die Bank durch die überragenden Materialeigenschaften.

Material:

hanit® Recyclingkunststoff

Oberfläche:

Strukturiert, gemasert

Abmessung (B x T x H):

200 x 60 x 89 cm

Sitzhöhe:

49 cm

Gewicht:

113 kg

Belattung:

Typ hanit® Ultra

6 Bankbohlen 200 x 10 x 5 cm

Vorteile:

Langlebig und formstabil

Nie wieder streichen, lackieren oder schleifen

Keine Verletzungsgefahr durch Splitter

Kein lästiges Einmotten im Winter (wetterfest)

Schnelltrocknend, da keine Wasseraufnahme

Vandalismusresistent

Zubehör:

Bodenanker Typ 1



 Schwarz-Braun  Schwarz

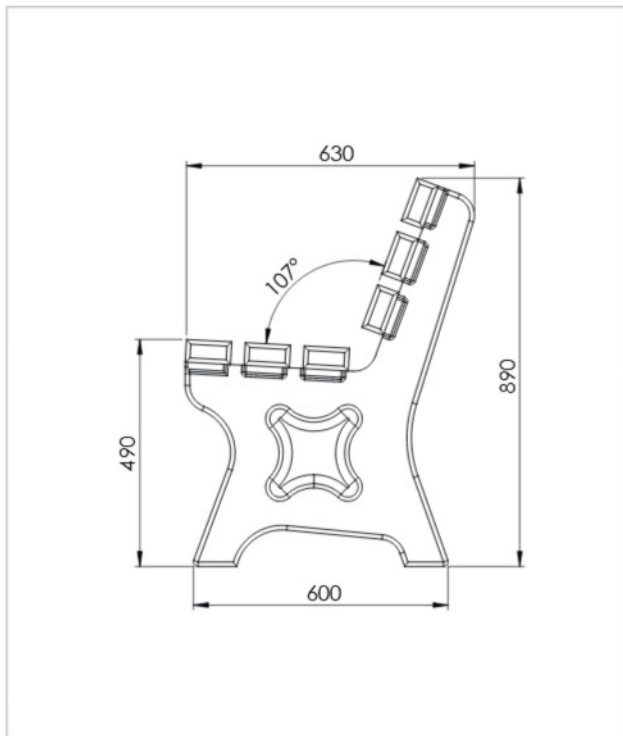


www.blauer-engel.de/uz30a

 MADE IN GERMANY



TECHNISCHE ZEICHNUNG

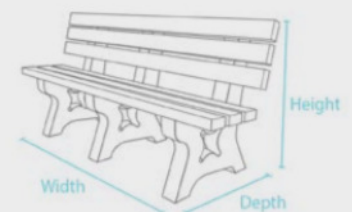


TECHNISCHE DATEN

Bank Eclipse 2, Breite: 200 cm

| Farbe | Abmessungen B x T x H (ca. cm) | Gewicht (ca. kg) | Best.-Nr. |
|-----------------|-----------------------------------|---------------------|-------------|
| ■ Schwarz-Braun | 200 x 60 x 89 | 113,0 | INT 171 MBR |
| ■ Schwarz | 200 x 60 x 89 | 113,0 | INT 171 BLK |

Bänke und Tische werden als Bausatz geliefert. Montageanleitung und -material liegen bei.



- » Montageanleitung
- » Ausschreibungstext
- » Prüfungen und Zertifikate
- » Allgemeine Materialkennwerte