



hanit® BANK EIFEL OHNE LEHNE

Viel Funktion in puristischer Form

Das Modell "Eifel" ist Bank pur. Reduziertes Design mit hoher Funktionalität. Besonders in Verbindung mit dem Tisch aus der gleichen Serie entsteht eine Sitzgruppe, die sich formal zurückhaltend in sehr viele Umgebungen und Szenarien einfügt.

Material:

hanit® Recyclingkunststoff

Oberfläche:

Strukturiert, gemasert

Abmessung (B x T x H):

200 x 41 x 45 cm

Sitzhöhe:

45 cm

Gewicht:

76 kg

Belattung:

Typ Premium

3 Bankbohlen 200 x 12 x 4,7 cm

Innenliegende Armierung

Befestigung:

Zum Eingraben

Vorteile:

Langlebig und formstabil

Nie wieder streichen, lackieren oder schleifen

Keine Verletzungsgefahr durch Splitter

Kein lästiges Einmotten im Winter (wetterfest)

Schnelltrocknend, da keine Wasseraufnahme

Vandalismusresistent



 Braun

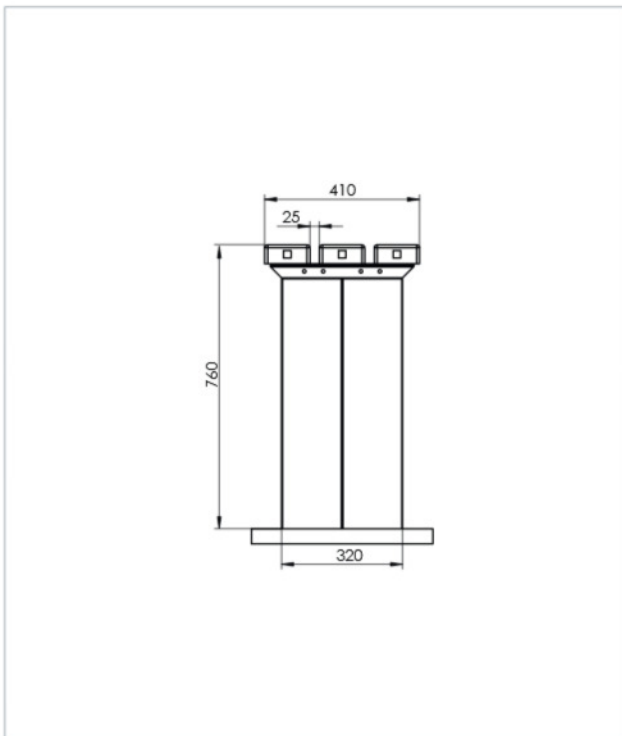


www.blauer-engel.de/uz30a

 MADE IN GERMANY



TECHNISCHE ZEICHNUNG



TECHNISCHE DATEN

Breite: 200 cm			
Farbe	Abmessungen B x T x H (ca. cm)	Gewicht (ca. kg)	Best.-Nr.
■ Braun	200 x 41 x 45	76,0	BNA 03 200

Höhe ab der Oberkante des Belags. Bänke und Tische werden als Bausatz geliefert. Montageanleitung und -material liegen bei.

- » Montageanleitung
- » Ausschreibungstext
- » Prüfungen und Zertifikate
- » Allgemeine Materialkennwerte