



hanit® BANK SUTTON 3

Markanter Auftritt

Die prägnante Kufenform der Standbeine macht die Bank zum Hingucker. Die Linienführung ist eigenständig zeitlos und vermeidet rustikalen Traditionalismus. Dieses Bank-Modell mit einer stolzen Länge von 240 cm ist aufgrund seiner drei Bankfüße besonders standfest und stabil.

Material:

hanit® Recyclingkunststoff

Oberfläche:

Strukturiert, gemasert

Abmessung (B x T x H):

ca. 240 x 60 x 80 cm

Sitzhöhe:

45 cm

Gewicht:

ca. 150 kg

Belattung:

Typ Klassik

5 Bankbohlen 240 x 12 x 6 cm

Eingefräste Armierung

Vorteile:

Langlebig und formstabil

Nie wieder streichen, lackieren oder schleifen

Keine Verletzungsgefahr durch Splitter

Kein lästiges Einmotten im Winter (wetterfest)

Schnelltrocknend, da keine Wasseraufnahme

Vandalismusresistent

Zubehör:

Bodenanker Typ 1

Arملهne



■ Braun

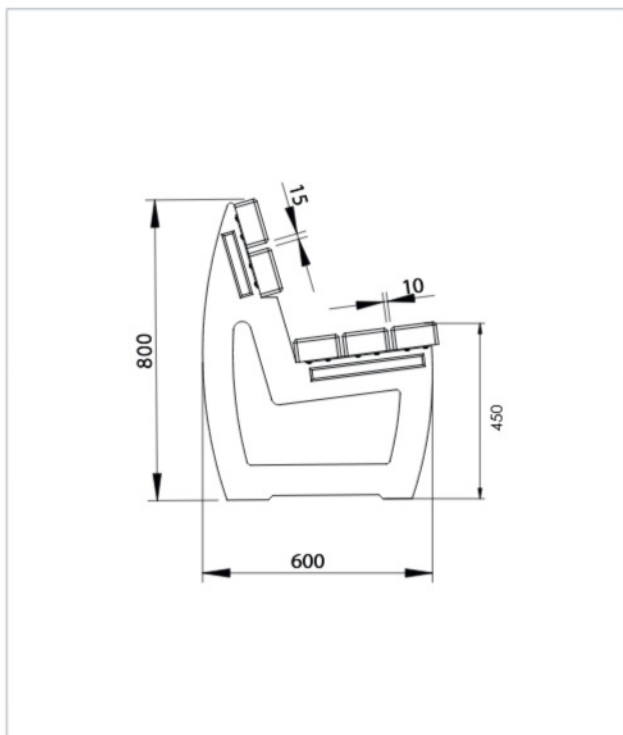


www.blauer-engel.de/uz30a

MADE IN
GERMANY



TECHNISCHE ZEICHNUNG

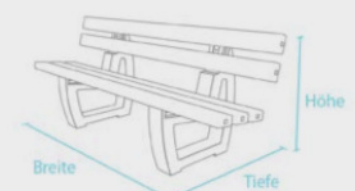


TECHNISCHE DATEN

Bank Sutton 3, Breite: 240 cm (mit 3 Füßen)

Farbe	Abmessungen B x T x H (ca. cm)	Gewicht (ca. kg)	Best.-Nr.
■ Braun	240 x 60 x 80	150,0	BML 12 240

Bänke und Tische werden als Bausatz geliefert. Montageanleitung und -material liegen bei.



- » Montageanleitung
- » Ausschreibungstext
- » Prüfungen und Zertifikate
- » Allgemeine Materialkennwerte