



hanit® BANK UENO 2

Minimalistisches Design, maximaler Nutzen

Latten sucht man bei der puristisch klaren Bank Ueno vergebens. Die Sitzfläche in Querlattenoptik besteht aus einem durchgängigen Sitzpaneel. Das macht die Montage zum Kinderspiel! Zudem ist die Sitzfläche bündig mit den Seitenteilen – für zusätzlichen Platz, wenn es mal eng wird. Da die Belattung leicht gewölbt ist, fließt Regenwasser zügig ab. Kurz: Ueno ist bueno!

Material:

hanit® Recyclingkunststoff

Oberfläche:

Strukturiert, gemasert

Abmessung (B x T x H):

ca. 180 x 46 x 48 cm

Sitzhöhe:

48 cm

Gewicht:

ca. 70 kg

Belattung:

Armiertes Sitzelement

1 Sitzelement 167 x 45,6 x 8,3 cm

Innenliegende Armierung

Vorteile:

Langlebig und formstabil

Nie wieder streichen, lackieren oder schleifen

Keine Verletzungsgefahr durch Splitter

Kein lästiges Einmotten im Winter (wetterfest)

Schnelltrocknend, da keine Wasseraufnahme

Vandalismusresistent

Zubehör:

Bodenanker Typ 1



 Schwarz-Braun

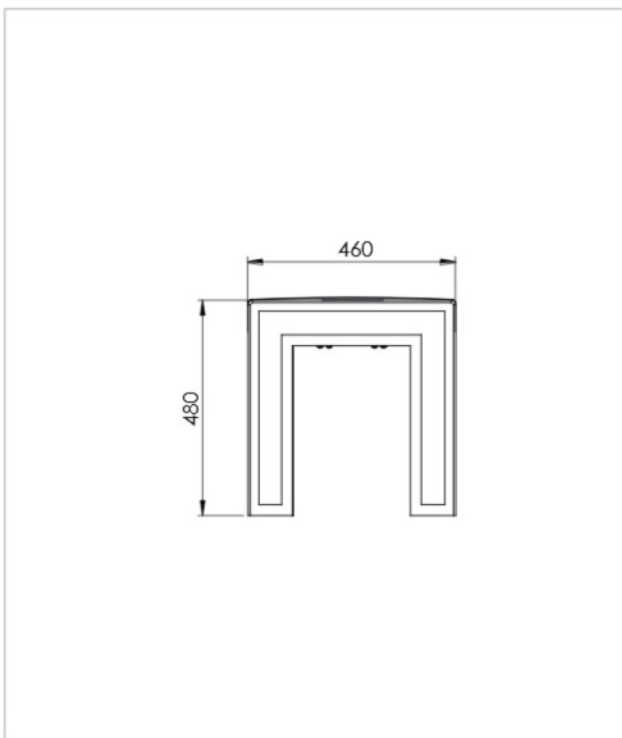


www.blauer-engel.de/uz30a

 MADE IN GERMANY



TECHNISCHE ZEICHNUNG

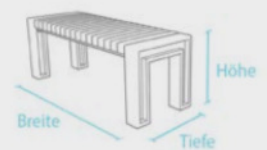


TECHNISCHE DATEN

Bank UENO 2, Breite: 180 cm

Farbe	Abmessungen B x T x H (ca. cm)	Gewicht (ca. kg)	Best.-Nr.
■ Schwarz-Braun	180 x 46 x 48	70,0	UENO 2 B 180

Bänke und Tische werden als Bausatz geliefert. Montageanleitung und -material liegen bei.



W

- » Montageanleitung
- » Ausschreibungstext
- » Prüfungen und Zertifikate
- » Allgemeine Materialkennwerte