



hanit® BANK HYDE PARK 2

Puristisch und modern

Das Modell "Hyde Park" verlässt die traditionellen Designpfade und interpretiert die Parkbank neu: puristisch, minimalistisch und frisch. Hier verbinden sich die hohen Ansprüche an modernes Material auf kongeniale Weise mit unkonventionellem Design und liefern ein auf ganzer Linie überzeugendes Ergebnis.

Material:

hanit® Recyclingkunststoff

Oberfläche:

Strukturiert, gemasert

Abmessung (B x T x H):

ca. 195 x 56 x 95 cm

Sitzhöhe:

45 cm

Gewicht:

ca. 77 kg

Belattung:

Typ Premium

7 Bankbohlen 180 x 10 x 4,7 cm

Innenliegende Armierung

Befestigung:

Zum Aufdübeln

Vorteile:

Langlebig und formstabil

Nie wieder streichen, lackieren oder schleifen

Keine Verletzungsgefahr durch Splitter

Kein lästiges Einmotten im Winter (wetterfest)

Schnelltrocknend, da keine Wasseraufnahme

Vandalismusresistent

Zubehör:

Bodenanker Typ 1



 Schwarz-Braun

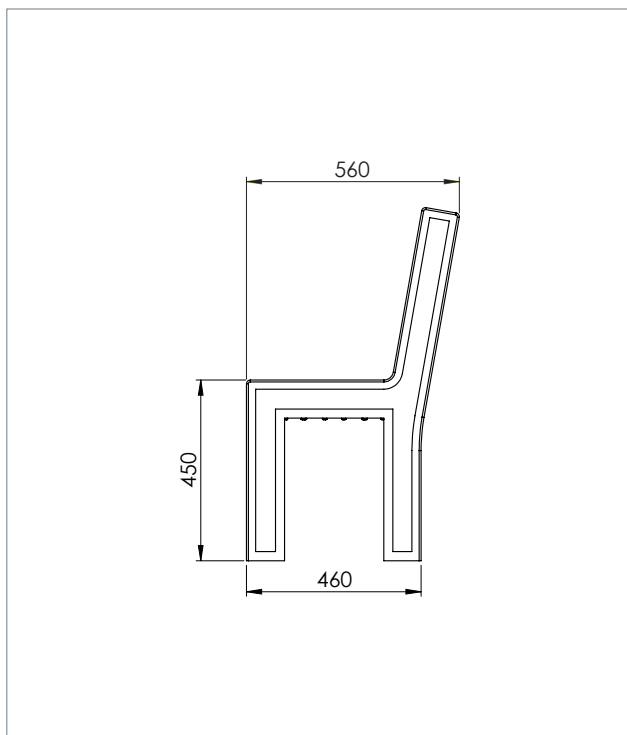


www.blauer-engel.de/uz30a

 MADE IN GERMANY



TECHNISCHE ZEICHNUNG

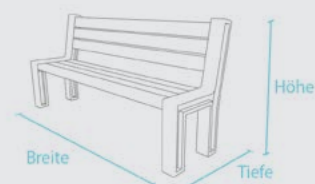


TECHNISCHE DATEN

Bank Hyde Park 2, Breite: 195 cm

| Farbe | Abmessungen B x T x H (ca. cm) | Gewicht (ca. kg) | Best.-Nr. |
|-----------------|-----------------------------------|---------------------|------------|
| ■ Schwarz-Braun | 195 x 56 x 95 | 77,0 | HPL 10 180 |

Bänke und Tische werden als Bausatz geliefert. Montageanleitung und -material liegen bei.



- » Montageanleitung
- » Ausschreibungstext
- » Prüfungen und Zertifikate
- » Allgemeine Materialkennwerte