



## hanit® BANK WALL STREET 955

### Understatement wirken lassen

Das Möblieren von öffentlichen Plätzen und kommunalen Einrichtungen ist oftmals schwierig. Selten findet man eine neutrale und schlichte Sitzgelegenheit, die das Ambiente unterstreicht, ohne allzu auffällig zu sein. Diese Lücke schließt die „Wall Street 955“. Ihr souveräner, von Understatement geprägter Auftritt unterstreicht geradezu die Atmosphäre architektonisch reizvoller Umgebungen – gerne auch auf Kopfsteinpflaster!

#### Material:

hanit® Recyclingkunststoff  
Edelstahl

#### Oberfläche:

Strukturiert, gemasert

#### Abmessung (B x T x H):

ca. 200 x 56 x 45 cm

#### Sitzhöhe:

45,5 cm

#### Gewicht:

ca. 89 kg

#### Bankfüße:

Edelstahl

#### Belattung:

Typ Klassik  
5 Bankbohlen 198 x 5,5 x 4,5 cm  
Eingefräste Armierung

#### Vorteile:

Langlebig und formstabil  
Nie wieder streichen, lackieren  
oder schleifen  
Keine Verletzungsgefahr durch  
Splitter  
Kein lästiges Einmotten im Winter  
(wetterfest)  
Schnelltrocknend, da keine  
Wasseraufnahme

#### Zubehör:

Bodenanker Typ 2



 Braun

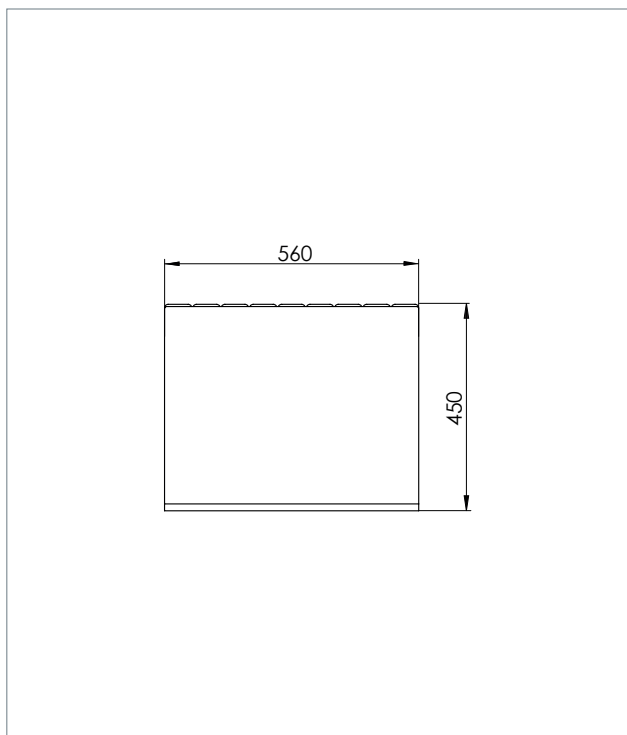


[www.blauer-engel.de/uz30a](http://www.blauer-engel.de/uz30a)

 MADE IN  
GERMANY



TECHNISCHE ZEICHNUNG

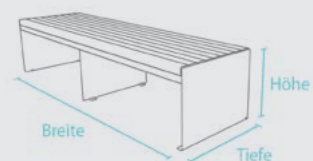


TECHNISCHE DATEN

**Breite: 200 cm**

Farbe	Abmessungen B x T x H (ca. cm)	Gewicht (ca. kg)	Best.-Nr.
■ Braun	200 x 56 x 45	89,0	WS 955 B 200

Bänke und Tische werden als Bausatz geliefert. Montageanleitung und -material liegen bei.



- » Montageanleitung
- » Ausschreibungstext
- » Prüfungen und Zertifikate
- » Allgemeine Materialkennwerte