



hanit® BANK WAZA

Rustikal in leichter Form

Von unseren urwüchsigen Bankvarianten mit nur einem Sitz- bzw. Rückenbrett verfügt das Modell "Waza" über die filigransten Fußelemente, die für mehr Luftigkeit sorgen und diesem Banktyp etwas von seiner optischen Schwere nehmen. Dadurch eröffnen sich weitere Einsatzmöglichkeiten.

Material:

hanit® Recyclingkunststoff

Oberfläche:

Strukturiert, gemasert

Abmessung (B x T x H):

ca. 200 x 70 x 75 cm

Sitzhöhe:

45 cm

Gewicht:

ca. 103 kg

Belattung:

Typ Kompakt

1 Sitzbrett 200 x 40 x 7,5/6,5 cm

1 Rückenbrett

200 x 27,5 x 6,5/5,5 cm

Innenliegende Armierung

Vorteile:

Langlebig und formstabil

Nie wieder streichen, lackieren oder schleifen

Keine Verletzungsgefahr durch Splitter

Kein lästiges Einmotten im Winter (wetterfest)

Schnelltrocknend, da keine Wasseraufnahme

Vandalismusresistent

Zubehör:

Bodenanker Typ 1



 Braun

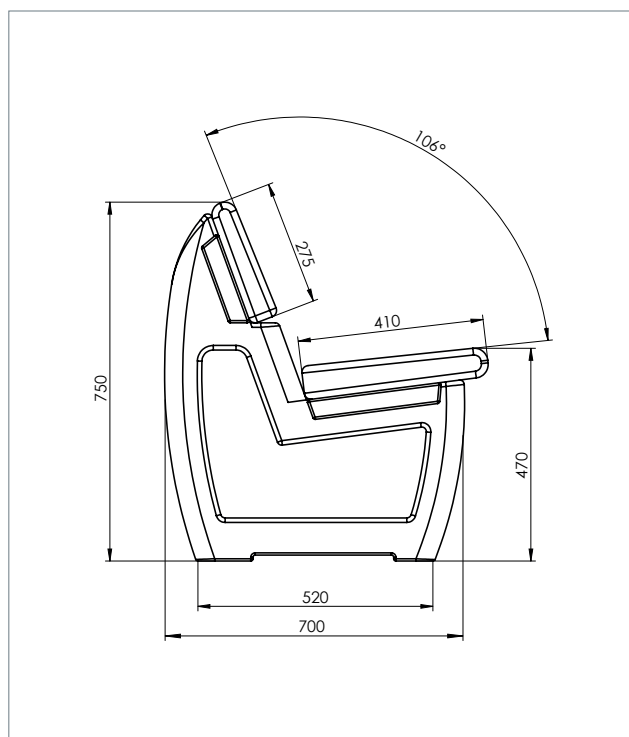


www.blauer-engel.de/uz30a

 MADE IN GERMANY



TECHNISCHE ZEICHNUNG

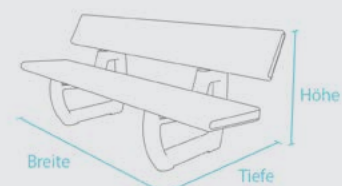


TECHNISCHE DATEN

Breite: 200 cm

Farbe	Abmessungen B x T x H (ca. cm)	Gewicht (ca. kg)	Best.-Nr.
■ Braun	200 x 70 x 75	103,0	BKL 40 200

Bänke und Tische werden als Bausatz geliefert. Montageanleitung und -material liegen bei.



- » Montageanleitung
- » Ausschreibungstext
- » Prüfungen und Zertifikate
- » Allgemeine Materialkennwerte