

hanit®





KOPPELTOR

Vielen Dank, dass Sie sich für ein Produkt aus **hanit® Recyclingkunststoff** entschieden haben.
Im Folgenden erhalten Sie wichtige Montagehinweise, die beim Zusammenbau unbedingt Berücksichtigung finden müssen.
Wir weisen darauf hin, dass bei Nichtbeachten die Garantie und die Gewährleistungspflicht erlöschen.

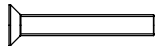

ABMESSUNGEN: CA. 360 X 150 CM



STÜCKLISTE

Nummer :: <i>Number</i>	Name :: <i>Name</i>	Zeichnung :: <i>Drawing</i>	Maße :: <i>Dimensions</i>	Anzahl :: <i>Amount</i>
1	Metalltorpfosten :: <i>Metal gate post</i>		12 x 12 x 250 cm	2
2	Torflügel :: <i>Leaf</i>		175 x 130 cm	2
3	Anschlussstück :: <i>Connector</i>		11 x 10 x 11 cm	6/10
4	Bodenschieber :: <i>Squeegee</i>			1

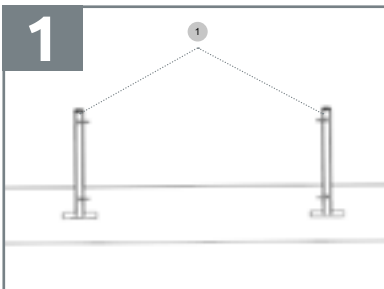
MONTAGEANLEITUNG

Nummer :: Number	Name :: Name	Zeichnung :: Drawing	Maße :: Dimensions	Anzahl :: Amount
5	Schraube :: Screw		M 10x70	12/20
6	Schraube :: Screw		Ø 6,0x35	4

Einbauhinweis

Die Einbautiefe in ein frostsicheres Betonfundament (BxL: 50x50 cm) beträgt ca. 90 cm. Betonklasse: C16/20. Achten Sie darauf, dass der Pfosten noch 160 cm aus dem Erdreich herausragt.
Die zulässige Bodenpressung im Bereich der Fundamente soll 150 kN/m² betragen. Sie ist vor dem Betonieren der Fundamente zu prüfen.

Zusammenbau

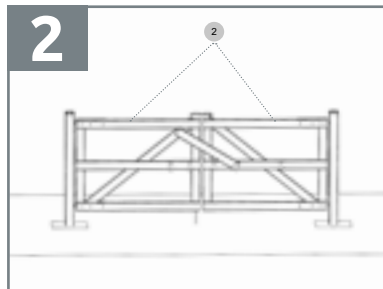


DE

Die Torpfosten müssen in einer lichten Weite von 360 cm verbaut werden. Achten Sie darauf, dass die Torpfosten mit den Aufnahmen für die Ladebänder in Richtung Koppel stehen.

EN

The goal posts must be installed in a clear width of 360 cm. Please note that the goalposts with the loading ramps are facing inwards.



DE

Befestigen Sie die beiden Torflügel mittels den vormontierten Ladenbänder an den Torpfosten und richten diese mit einer Wasserwaage zueinander aus.

EN

Attach the two leaves to the goal posts using the pre-assembled loading straps and align them with a spirit level.



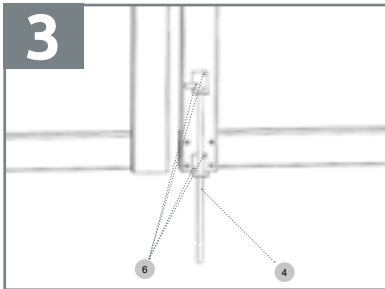
DE

Sie können die Abstände/den Neigungswinkel über die entsprechenden Bolzen mittels der Stellschraube einstellen.

EN

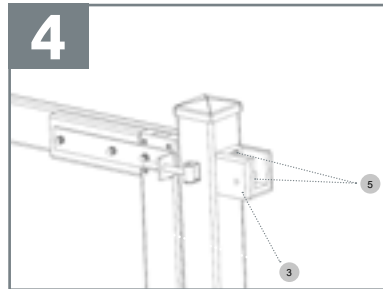
You can adjust the distances / inclination angle with the corresponding bolts using the adjusting screw.

Zusammenbau



DE

Montieren Sie nun den Bodenschieber entsprechend den örtlichen Gegebenheiten. Verwenden Sie dafür vier Spanlattenschrauben.



DE

Zur Verbindung des Tors mit dem Zaun montieren Sie die entsprechenden Anschlussstücke zur Aufnahme der Querriegel an den Torpfosten. Entfernen Sie die Madenschrauben an den benötigten Aufnahmepunkten (abhängig ob Sie 3 oder 5 Aufnahmen benötigen). Befestigen Sie die Anschlussstücke mit den mitgelieferten Senkkopfschrauben. In die nun montierten Anschlussstücke legen Sie die Querriegel ein. Zur Montage der Querriegel beachten Sie bitte unsere entsprechende Einbauempfehlung „Koppelzaunsystem 3- oder 5-Fach“.

Hinweis:

Anschlussstücke Torpfosten optionales Zubehör