



Braun



Grau-Braun



Grau-Grün



Grau-Blau



Grau-Rot

hanit Sitzgruppe Serengeti

Material:

hanit Recyclingkunststoff

Oberfläche:

Strukturiert, gemasert

Belattung:

Sitzgruppe 200 cm

- Typ Premium, Innenliegende Armierung
6 Bankbohlen 200 x 10 x 4,7 cm
6 Tischbohlen 200 x 12 x 4,7 cm

Sitzgruppe 240 cm

- Typ Premium, Innenliegende Armierung,
6 Bankbohlen 200 x 10 x 4,7 cm
- Typ Klassik, Eingefräste Armierung,
5 Tischbohlen 240 x 14 x 4 cm

Sitztiefe: 32 cm

Sitzhöhe:

46 cm

Zubehör:

Bodenanker Typ 3

Technische Daten:

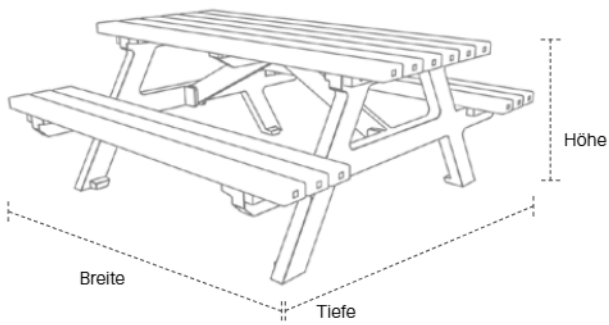
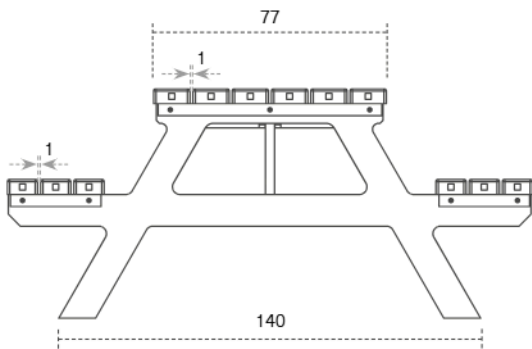
Breite: 200 cm					
Farbe	Abmessungen B x H x T in cm	Gewicht in kg	LME Stück	Gewicht LME in kg	Best.-Nr.
Braun	200 x 76 x 174	195,0	4	805	4400009
Grau-Braun	200 x 76 x 174	195,0	4	805	4400021
Grau-Grün	200 x 76 x 174	195,0	4	805	4400012
Grau-Blau	200 x 76 x 174	195,0	4	805	4400013
Grau-Rot	200 x 76 x 174	195,0	4	805	4400016

Breite: 240 cm, mit verlängerter Tischplatte

Farbe	Abmessungen B x H x T in cm	Gewicht in kg	LME Stück	Gewicht LME in kg	Best.-Nr.
Braun	240 x 76 x 174	194,0	4	826	4400001

Bänke und Tische werden als Bausatz geliefert. Montageanleitung und -material liegen bei.

Breite: 200 cm



Breite: 240 cm

