



hanit Sitzgruppe Stelvio

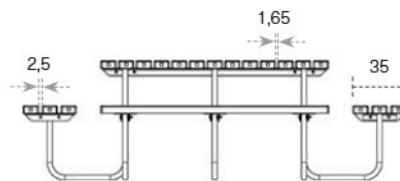
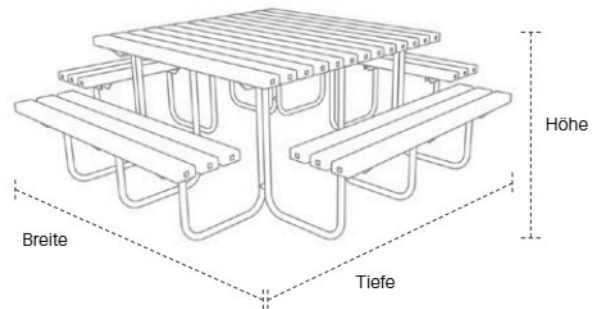
Material:
hanit Recyclingkunststoff

Befestigung:
Zum Aufdübeln

Oberfläche:
Strukturiert, gemasert

Sitzhöhe:
45 cm

- Ausführung:**
- Typ Premium
 - 12 Bankbohlen 150 × 10 × 4,7 cm
 - 13 Tischbohlen 150 × 10 × 4,7 cm
 - Innenliegende Armierung



Technische Daten:

Breite: 252 cm					
Farbe	Abmessungen B × H × T in cm	Gewicht in kg	LME Stück	Gewicht LME in kg	Best.-Nr.
Braun	252 × 75 × 250	297,2	3	942	4400007

Bänke und Tische werden als Bausatz geliefert. Montageanleitung und -material liegen bei.