



## hanit® TISCH MIRA

### Stabil und rustikal

Zwei Tischbretter, jeweils 2 Meter lang und 40 cm breit, bilden die großzügig bemessene Tischoberfläche. Dadurch wird die Montage des insgesamt über 170 kg schweren Tisches im Wortsinn "erleichtert". Aufgebaut überzeugt der "Mira" durch die bekannten hanit®-Qualitäten und Funktionen.

#### Material:

hanit® Recyclingkunststoff

#### Oberfläche:

Strukturiert, gemasert

#### Abmessung (B x T x H):

ca. 200 x 80 x 76 cm

#### Tischhöhe:

76 cm

#### Gewicht:

ca. 171 kg

#### Belattung:

Typ Kompakt

2 Tischbretter  
200 x 40 x 7,5/6,5 cm

Innenliegende Armierung

#### Vorteile:

Langlebig und formstabil

Nie wieder streichen, lackieren  
oder schleifen

Keine Verletzungsgefahr durch  
Splitter

Kein lästiges Einmotten im Winter  
(wetterfest)

Schnelltrocknend, da keine  
Wasseraufnahme

Vandalismusresistent

#### Zubehör:

Bodenanker Typ 1



 Braun

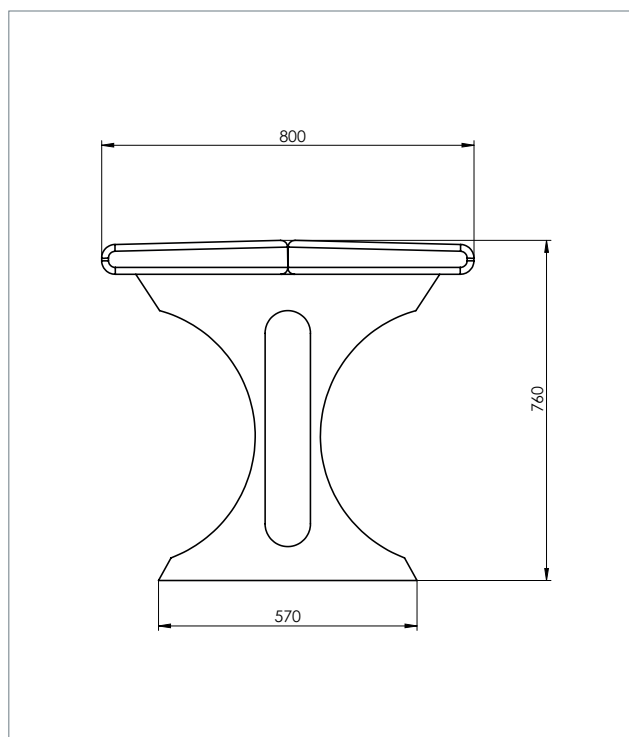


[www.blauer-engel.de/uz30a](http://www.blauer-engel.de/uz30a)

 MADE IN  
GERMANY



## TECHNISCHE ZEICHNUNG

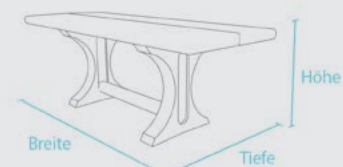


## TECHNISCHE DATEN

Breite: 200 cm

| Farbe   | Abmessungen<br>B x T x H (ca. cm) | Gewicht<br>(ca. kg) | Best.-Nr.  |
|---------|-----------------------------------|---------------------|------------|
| ■ Braun | 200 x 80 x 76                     | 171,0               | TSH 40 200 |

Bänke und Tische werden als Bausatz geliefert. Montageanleitung und -material liegen bei.



- » Montageanleitung
- » Ausschreibungstext
- » Prüfungen und Zertifikate
- » Allgemeine Materialkennwerte