



hanit Waldbank Taunus

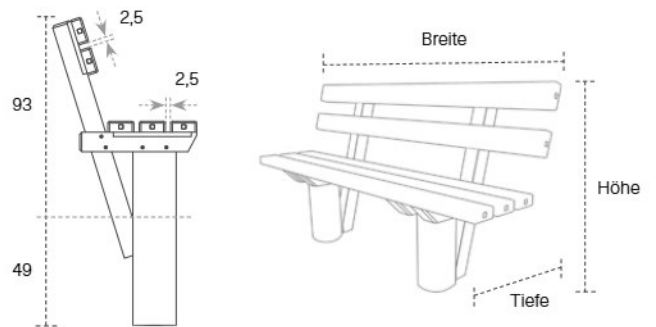
Material:
hanit Recyclingkunststoff

Oberfläche:
Strukturiert, gemasert

- Belattung:**
- Typ Premium
 - 5 Bankbohlen 200 × 12 × 4,7 cm
 - Sitztiefe: 41 cm
 - Innenliegende Armierung

Sitzhöhe:
45 cm

Befestigung:
Zum Eingraben



Technische Daten:

Breite: 200 cm					
Farbe	Abmessungen B × H × T in cm	Gewicht in kg	LME Stück	Gewicht LME in kg	Best.-Nr.
Braun	200 × 93 × 66	125,2	4	526	4300050

Bänke und Tische werden als Bausatz geliefert. Montageanleitung und -material liegen bei.