

hanit® Einbauempfehlung - Koppelzaunsystem -

Vielen Dank, dass Sie sich für das **hanit®** Koppelzaunsystem entschieden haben.

Im folgenden erhalten Sie wichtige Hinweise, die beim Aufbau unbedingt Berücksichtigung finden müssen.

Wir weisen darauf hin, dass bei Nichtbeachtung die Garantie und die Gewährleistungspflicht erlischt.

Allgemeine Hinweise:

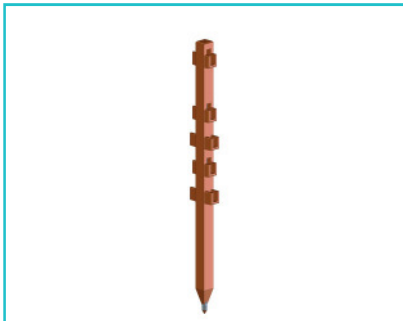
- Alle Profile können mit herkömmlichen Werkzeugen bearbeitet werden. Nähere Hinweise zur Verarbeitung und Werkzeugauswahl finden Sie unter www.hahnkunststoffe.de
- Die Angaben dieser Anleitung, insbesondere die Informationen zu Abständen basieren auf einer Einbautemperatur von 20° C.
- Diese Anleitung kann jederzeit und ohne Ankündigung an technische Änderungen und neue Erkenntnisse angepasst werden.
- Die Bauteile bestehen aus Recyclingkunststoff. Unterschiede in Farbe und Oberflächenstruktur sind möglich und kein Grund zur Beanstandung. Auch Abweichungen in den Abmessungen (+/-3 %) sind materialbedingt möglich.

Systembeschreibung

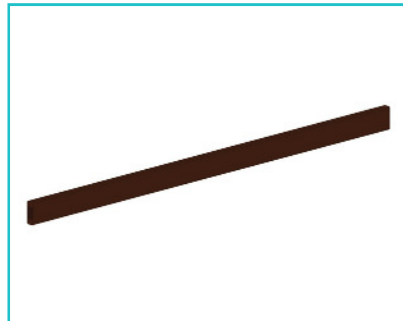
Das Koppelzaunsystem ist in Modulbauweise konzipiert. An den Koppelpfosten werden die Querriegel fixiert. Das System ist in brauner Farbe erhältlich und ausgelegt auf 3 oder 5 Aufnahmen.

Bauteile - 5er Aufnahme

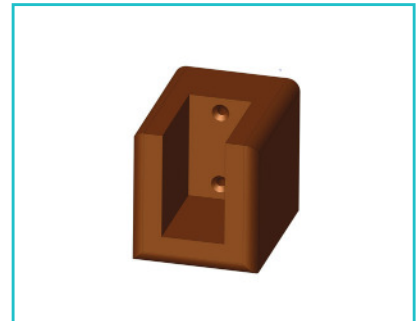
Koppelpfosten - BxHxL: 10x11x230 cm



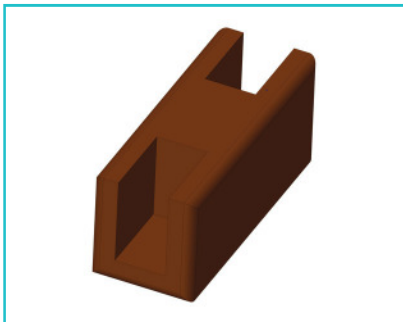
Bretter - BxHxL: 4,2x12x250 cm



Standardecke: 90° (+/- 10° Spielraum)



Universalecke: flexibler Winkel



Senkkopfschraube Ø6x70 mm



Senkkopfschraube Ø6x100 mm

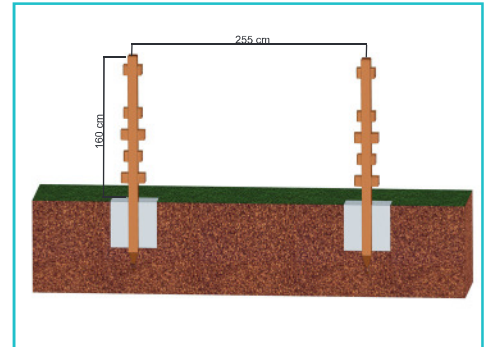


hanit® Einbauempfehlung - Koppelzaunsystem -

Schritt 1

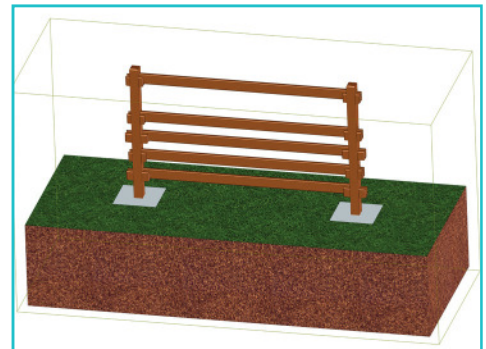
Die Koppelpfosten müssen in einem Achsmaß von 255 cm verbaut werden.
Die Einbindetiefe in ein frostsicheres Betonfundament (BxL: 50x50 cm) beträgt ca. 95 cm. Betonklasse: C16/20.
Achten Sie darauf, dass der Pfosten noch 160 cm aus dem Erdreich herausragt.

Die zulässige Bodenpressung im Bereich der Fundamente soll 150 kN/m² betragen. Sie ist vor dem Betonieren der Fundamente zu prüfen.



Schritt 2

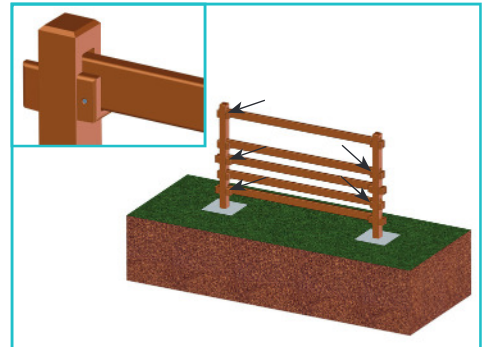
Die Querriegel in die dafür vorgesehenen Aussparungen des Koppelpfostens einlegen.
Zudem müssen die Bretter eine Dehnfuge von ca. 1 cm zueinander oder zum Eisen in den Koppelpfosten aufweisen.



Schritt 3

Anschließend die Querriegel mit je einer Schrauben (Ø6x70 mm) über Kreuz anschrauben.

Dazu bitte mit einem Bohrer (Ø4,5 mm) vorbohren und mit einem Kegelsenker auf Ø13 mm senken.



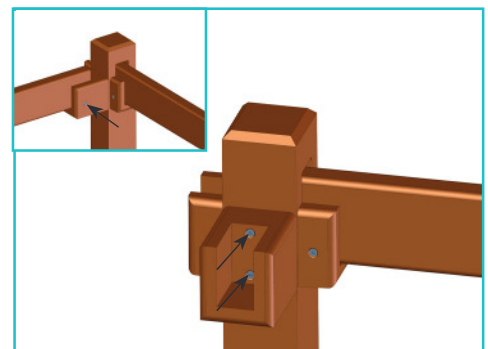
Schritt 4 a

Für die Standarddecke im 90° Winkel entweder die Bretter beidseitig entsprechend kürzen oder den Eckpfosten entsprechend setzen, sodass das Feld in der Größe angepasst ist.

Die Eckverbinder mit je zwei Schrauben (Ø6x70 mm) mit dem Koppelpfosten verbinden. Anschließend den Querriegel einlegen und mit einer Schraube (Ø6x70 mm) mit dem Eckverbinder verschrauben.

Hinweis:

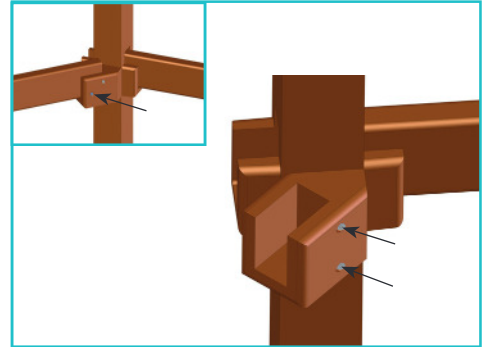
Mit dem Eckverbau ist auch eine Weideunterteilung möglich.



hanit® Einbauempfehlung - Koppelzaunsystem -

Schritt 4 b

Für die Universalecke schneiden Sie sich den Eckverbinder im gewünschten Winkel zurecht.
Die Eckverbinder mit je zwei Schrauben (Ø6x100 mm) seitlich mit dem Koppelpfosten verbinden. Anschließend den Querriegel einlegen und mit einer Schraube (Ø6x70 mm) mit dem Eckverbinder verschrauben.



Montage im Hang

Bei einer Steigung von mehr als 10% ist am oberen Koppelpfosten die Auflage der Querriegel auszuklinken.

