

hanit® SENIORENBANK TARLO

MIT LEHNE

Vielen Dank, dass Sie sich für ein Produkt aus hanit® **Recyclingkunststoff** entschieden haben.

Im Folgenden erhalten Sie wichtige Montagehinweise, die beim Zusammenbau unbedingt Berücksichtigung finden müssen.

Wir weisen darauf hin, dass bei Nichtbeachten die Garantie und die Gewährleistungspflicht erlöschen.

..





ABMESSUNGEN: CA. 160 X 57,5 X 95 CM

SITZHÖHE: 52 CM

OPTIONAL: BODENANKER TYP 1



STÜCKLISTE

Nummer :: Number	Name :: Name	Zeichnung :: Drawing	Maße :: Dimensions	Anzahl :: Amount
1	Sitzelement :: <i>Seat element</i>		150 x 40 x 5 cm	1
2	Rückenbrett :: <i>Backboard</i>		150 x 12 x 4,7 cm	3
3	Bankfüße :: <i>Bench ends</i>		58 x 12,5 x 95 cm	2
4	Senkkopfschraube :: <i>Countersunk screw</i>		Ø 6x60 mm	24

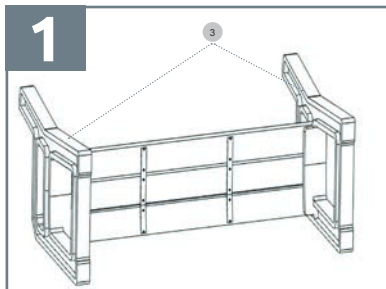
Nummer :: Number	Name :: Name	Zeichnung :: Drawing	Maße :: Dimensions	Anzahl :: Amount
5	Bit :: Bit		TX25	1

Notwendiges Werkzeug

Akkuschrauber

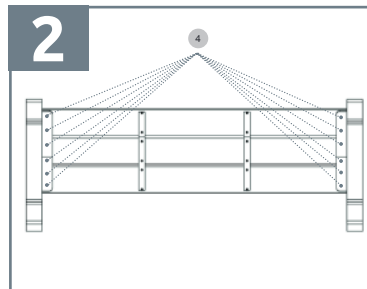
Schonhammer

Zusammenbau



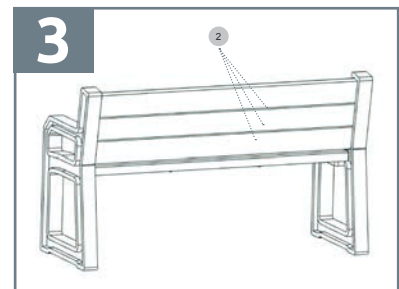
DE

Schieben Sie nun die Bankfüße mit den Öffnungen und den Vorbohrungen bis zum Anschlag über das Sitzelement. Stellen Sie sicher, dass die Bankfüße bis zum Anschlag aufgeschoben werden. Benutzen Sie gegebenenfalls einen Schonhammer.



DE

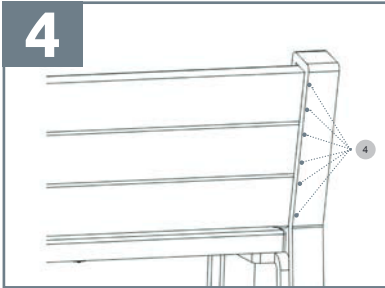
Verschrauben Sie die Bankfüße mit je sechs Senkkopfschrauben durch die vorgebohrten Löcher im Fuß.



DE

Schieben Sie nun die drei Rückenbretter in die vorgesehene Öffnung der Bankfüße.

Zusammenbau



DE

Verschrauben Sie anschließend die Rückenbretter in einem Abstand von 8 mm mit je sechs Senkkopfschrauben durch den vorgebohrten Bankfuß.