

## SITZGRUPPE STELVIO :: *STELVIO SET*

Vielen Dank, dass Sie sich für ein Produkt aus **hanit Recyclingkunststoff** entschieden haben.  
Im Folgenden erhalten Sie wichtige Montagehinweise, die beim Zusammenbau unbedingt Berücksichtigung finden müssen.  
Wir weisen darauf hin, dass bei Nichtbeachten die Garantie und die Gewährleistungspflicht erlöschen.

::

*Thank you for purchasing a hanit recycled plastic product.*

*Below you will find important installation instructions, which must be taken into account during assembly.*

*We point out that neglecting these instructions will void the warranty.*





**ABMESSUNGEN: CA. 252 X 75 X 250 CM :: DIMENSIONS: 252 X 75 X 250 CM**

**SITZHÖHE: 45 CM :: SEAT HEIGHT: 45 CM**

**TISCHHÖHE: 75 CM :: TABLE HEIGHT 75 CM**



### STÜCKLISTE :: *PARTS LIST*

Nummer :: <i>Number</i>	Name :: <i>Name</i>	Zeichnung :: <i>Drawing</i>	Maße :: <i>Dimensions</i>	Anzahl :: <i>Amount</i>
1	Bankfuß Teil 1 :: <i>Bench foot part 1</i>		74x107x53 cm	2
2	Bankfuß Teil 2 :: <i>Bench foot part 2</i>		74x149x53 cm	2
3	Winkelprofil :: <i>Angle profile</i>		7x34x5 cm	12
4	Bankbohle :: <i>Bench board</i>		4,7x10x150	25

Nummer :: <i>Number</i>	Name :: <i>Name</i>	Zeichnung :: <i>Drawing</i>	Maße :: <i>Dimensions</i>	Anzahl :: <i>Amount</i>
5	Flachrundschaube :: <i>Round-head screw</i>		M8x90 mm	4
6	Sechskantschraube :: <i>Hexagon screw</i>		M8x30 mm	32
7	U-Scheibe :: <i>Washer</i>		8,4 mm	68
8	Sechskantmutter :: <i>Hexagon nut</i>		M8	36
9	Pan-Head Schraube :: <i>Pan-Head screw</i>		Ø6x40 mm	124

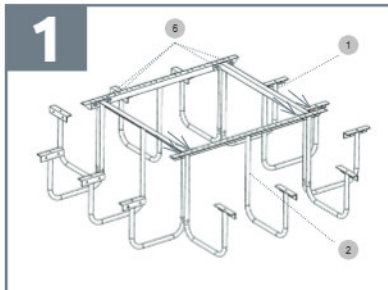
### Notwendiges Werkzeug :: Necessary tools

Bohrmaschine oder Akkuschauber :: Drilling machine or cordless screwdriver

Bandmaß oder Zollstock :: Tape measure, folding rule

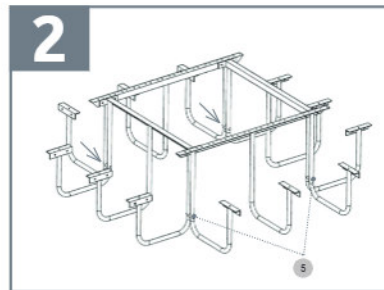
Schraubzwingen :: *Screw clamps*

## Zusammenbau :: Assembly



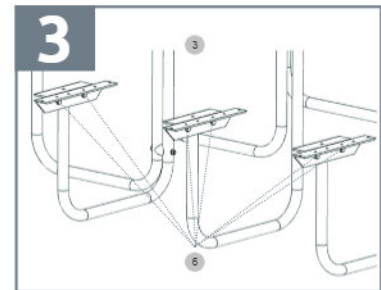
**DE**  
Stellen Sie die Elemente der Bankfüße auf einer ebenen Fläche auf und verschrauben diese im oberen Bereich mit den 8 Sechskantschrauben (M8x30) und den passenden U-Scheiben und Muttern durch die vorgebohrten Löcher.

**EN**  
Place the elements of the bench feet on a flat surface and screw them together in the upper area with the 8 hexagonal bolts (M8x30) and the matching washers and nuts through the pre-drilled holes.



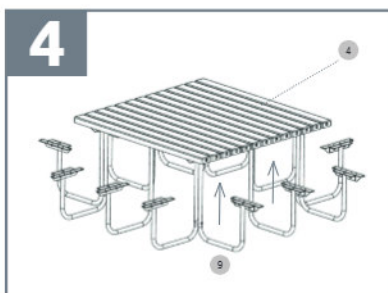
**DE**  
Verschrauben Sie die Bankfüße anschließend im unteren Bereich durch die vorgebohrten Löcher mit 4 Stück „Flachrundschaube DIN 603 M8x90 und passenden U-Scheiben und Muttern.

**EN**  
Then screw the bench feet in the lower area through the pre-drilled holes with 4 pieces of „truss-head bolt DIN 603 M8x90 and suitable washers and nuts.



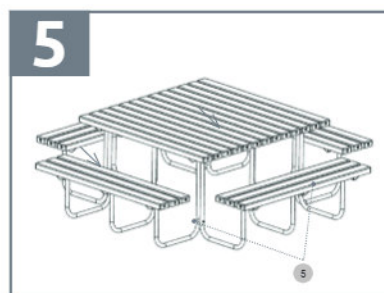
**DE**  
Verschrauben Sie die mitgelieferten Winkelprofile für die Sitzbelegung mit dem Bankfuß. Verwenden Sie hier bitte auch die „Sechskantschraube DIN EN 933 - M8 x 30“ mit passenden U-Scheiben und Muttern.

**EN**  
Screw the supplied angle profiles for the seat occupation to the bench foot. Please also use the „hexagon head screw DIN EN 933 - M8 x 30“ with matching washers and nuts here.



**DE**  
Legen Sie nun die Bankbohlen der Tischfläche in einem Abstand von ca. 16,5mm zueinander auf und richten diese mittig zum Bankfuß aus. Verschrauben Sie anschließend jede Bohle von unten mit je 4 Spanplatten-schrauben Ø6x40mm Pan-Head.

**EN**  
Now place the bench planks of the table surface at a distance of approx. 16.5 mm from each other and align them centrally to the bench foot. Then screw each plank from below with 4 chipboard screws Ø6x40mm Pan-Head.



**DE**  
Legen Sie nun Die Bankbohlen der Sitzflächen auf dem Bankfuß auf und richten diese mittig zur Auflage und zur Tischfläche aus. Der Bohlenabstand beträgt hier ca. 25mm. Verschrauben Sie anschließend jede Bohle von unten mit je 6 Spanplatten-schrauben Ø6x40mm Pan-Head.

**EN**  
Now place the bench planks of the seats on the bench foot and align them centrally to the support and the table surface. The distance between the planks is approx. 25 mm. Then screw each plank from below with 6 chipboard screws Ø6x40mm Pan-Head.