

# hanit<sup>®</sup> Montageanleitung

## - Sitzgruppe Stelvio -



### Stückliste

	Anzahl	Skizze
Bankfuß Teil 1	2	
Bankfuß Teil 2	2	
Winkelprofil für Sitzbelegung	12	
Bankbohle Premium 4,7x10x150cm	25	
Flachrundschraube DIN 603 M8x90	4	
Sechskantschraube DIN EN 933-M8x30	32	
U-Scheibe DIN 125 - A8,4	68	
Mutter ISO 934 - M8 - N	36	
Spanplattenschraube Ø6x40Pan Head	124	

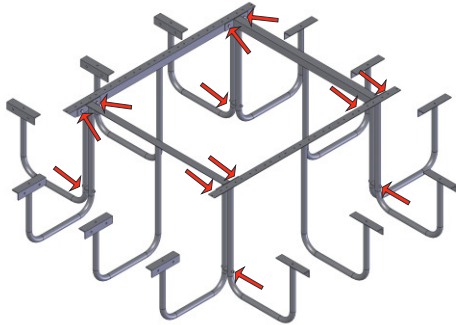
### Notwendiges Werkzeug

- Bohrmaschine
- Schraubzwingen
- Bandmaß

# hanit® Montageanleitung

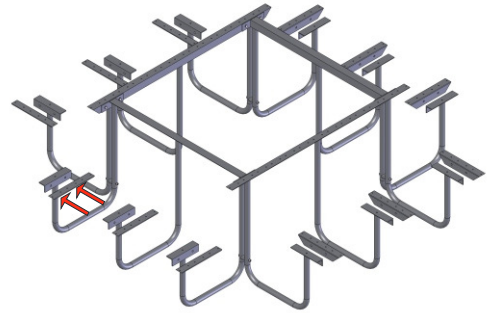
## - Sitzgruppe Stelvio -

### Schritt 1



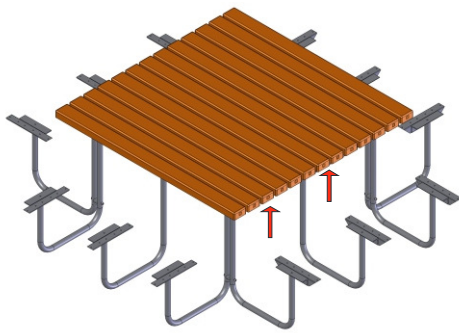
Stellen Sie die Elemente der Bankfüße auf einer ebenen Fläche auf und verschrauben diese im oberen Bereich mit 8 Stück „Sechskantschraube DIN EN 933 - M8 x 30“ und passenden U-Scheiben und Muttern durch die vorgebohrten Löcher. Verschrauben Sie die Bankfüße anschließend im unteren Bereich durch die vorgebohrten Löcher mit 4 Stück „Flachrundschaube DIN 603 M8x90“ und passenden U-Scheiben und Muttern.

### Schritt 2



Verschrauben Sie die mitgelieferten Winkelprofile für die Sitzbelegung mit dem Bankfuß. Verwenden Sie hier bitte auch die „Sechskantschraube DIN EN 933 - M8 x 30“ mit passenden U-Scheiben und Muttern.

### Schritt 3



Legen Sie nun die Bankbohlen der Tischfläche in einem Abstand von ca. 16,5mm zueinander auf und richten diese mittig zum Bankfuß aus. Verschrauben Sie anschließend jede Bohle von unten mit je 4 Spanplatten-schrauben Ø6x40mm Pan-Head.

### Schritt 4



Legen Sie nun Die Bankbohlen der Sitzflächen auf dem Bankfuß auf und richten diese mittig zur Auflage und zur Tischfläche aus. Der Bohlenabstand beträgt hier ca. 25mm. Verschrauben Sie Anschließend jede Bohle von unten mit je 6 Spanplattenschrauben Ø6x40mm Pan-Head.