

SITZGRUPPE ISOLA :: ISOLA SET

Vielen Dank, dass Sie sich für ein Produkt aus **hanit Recyclingkunststoff** entschieden haben.
Im Folgenden erhalten Sie wichtige Montagehinweise, die beim Zusammenbau unbedingt Berücksichtigung finden müssen.
Wir weisen darauf hin, dass bei Nichtbeachten die Garantie und die Gewährleistungspflicht erlöschen.

::

Thank you for purchasing a hanit recycled plastic product.

Below you will find important installation instructions, which must be taken into account during assembly.

We point out that neglecting these instructions will void the warranty.


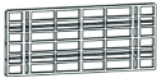


ABMESSUNGEN: CA. 180/200 X 174 X 78 CM :: DIMENSIONS: 180/200 X 174 X 78 CM



SITZHÖHE: 46 CM :: SEAT HEIGHT: 46 CM

OPTIONAL: BODENANKER TYP 3 :: OPTIONAL: GROUND ANCHOR TYPE 3



STÜCKLISTE :: PARTS LIST

Nummer :: Number	Name :: Name	Zeichnung :: Drawing	Maße :: Dimensions	Anzahl :: Amount
1	Bankfuß :: Bench foot		71x11x173 cm	2
2	Tischelement :: Table element		6,5x75x180/200 cm	1
3	Sitzelement :: Seat element		4,7x32x180/200 cm	2
4	Pan Head Schrauben :: Pan head screws		Ø 6x70 mm	16

Nummer :: Number	Name :: Name	Zeichnung :: Drawing	Maße :: Dimensions	Anzahl :: Amount
5	Senkkopfschrauben :: Countersunk head screw		Ø 6x70 mm	18
6	Bit :: Bit		TX 25	1

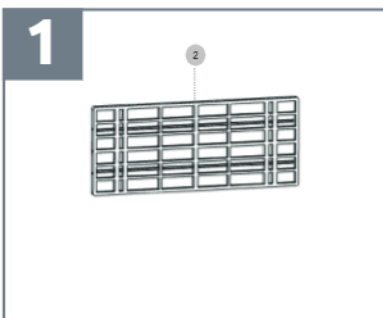
Notwendiges Werkzeug :: Necessary tools

Bandmaß oder Zollstock :: *Tape measure or folding rule*

Schraubendreher, Akkuschauber :: *(Cordless) Screwdriver*

Schraubzwinde :: *Clamp*

Zusammenbau :: Assembly

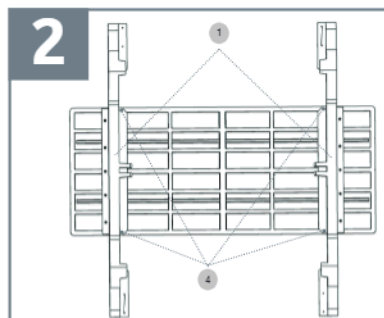


DE

Fixieren Sie das Tischelement mit der Tischfläche nach unten auf einer sauberen und festen Arbeitsfläche.

EN

Fix the table element with the table surface facing down on a clean and firm work surface.

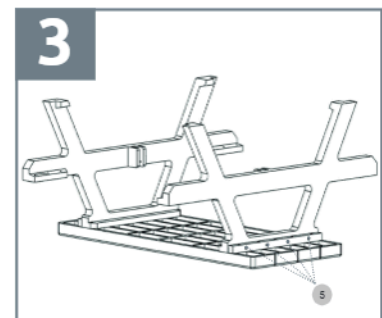


DE

Richten Sie den Fuß an den äußeren Anschlägen der Tischplatte aus. Verschrauben Sie mit je 2 Pan-Head-Schrauben (6x70mm) den Fuß durch die vorgebohrten Bohrlöcher mit der Tischplatte.

EN

Align the foot with the outer stops of the table top. Screw the base using 2 pan-head screws (6x70mm) through the pre-drilled holes with the table top.



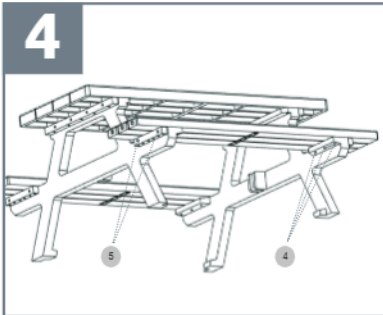
DE

Verschrauben Sie als nächstes je 5 Senkkopf-Schrauben (6x70mm) von außen.

EN

Next, screw 5 countersunk screws (6x70mm) each from the outside.

Zusammenbau :: Assembly



DE

Stellen Sie die Sitzgruppe auf und richten Sie die Anschläge der Sitzelemente an den Füßen aus. Verschrauben Sie das Sitzelement mit je 6 Pan-HeadSchrauben (6x70mm) von unten und je 4 Senkkopf Schrauben (6x70mm) von der Seite durch die vorgebohrten Löcher.

EN

Set up the seating group and align the stops of the seating elements with the feet. Screw the seat element with 6 pan-head screws (6x70mm) from below and 4 countersunk screws (6x70mm) from the side through the pre-drilled holes.