

# TISCH TAUNUS :: TABLE TAUNUS

Vielen Dank, dass Sie sich für ein Produkt aus **hanit Recyclingkunststoff** entschieden haben.  
Im Folgenden erhalten Sie wichtige Montagehinweise, die beim Zusammenbau unbedingt Berücksichtigung finden müssen.  
Wir weisen darauf hin, dass bei Nichtbeachten die Garantie und die Gewährleistungspflicht erlöschen.  
::

*Thank you for purchasing a hanit recycled plastic product.  
Below you will find important installation instructions, which must be taken into account during assembly.  
We point out that neglecting these instructions will void the warranty.*





**ABMESSUNGEN: CA. 200 X 68 X 75 CM :: DIMENSIONS: 200 X 68 X 75 CM**

**TISCHHÖHE: 75 CM :: TABLE HEIGHT: 75 CM**

**ZUM EINGRABEN :: TO BE SECURED IN THE GROUND**



## STÜCKLISTE :: PARTS LIST

Nummer :: Number	Name :: Name	Zeichnung :: Drawing	Maße :: Dimensions	Anzahl :: Amount
1	Tischfüße :: Table feet		Ø 20x130 cm	2
2	Tischelement :: Table element		13,7x68,x200 cm	1
3	Senkkopfschraube :: Countersunk head screw		Ø 6x120 mm	8
4	Bit :: Bit		TX 25	1

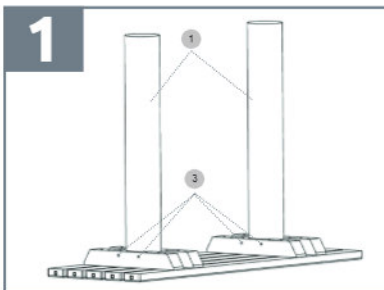
## Notwendiges Werkzeug :: Necessary tool

Bandmaß oder Zollstock :: *Tape measure or folding rule*

Akkuschrauber :: *Cordless Screwdriver*

Spiralbohrer Ø 4,5 mm :: *Twist drill Ø 4,5 mm*

## Zusammenbau :: Assembly



DE

Das Tischelement auf Unterlagsböcken fixieren und die Tischfüße in den Schienen ausrichten. Bohren Sie die Löcher vor und befestigen sie den Tischfuß mit je 4 Schrauben am Tischfuß.

EN

*Fix the table element on supports and align the table feet in the rails. Pre-drill the holes and fix the table leg to the table base with 4 screws each.*

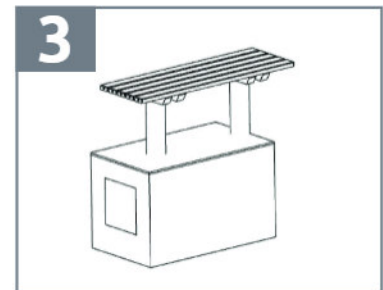


DE

Richten Sie den Tisch auf.

EN

*Set up the table.*



DE

Bringen Sie den Tisch in ein Betonfundament ein und fixieren Sie diesen während der Trockenphase des Betons. Die Tischhöhe sollte bei ca. 75 cm liegen. Erst nach vollständiger Aushärtung kann der Tisch belastet werden.

EN

*Place the table in a concrete foundation and fix it in place during the drying phase of the concrete. Table height should be at approx 75cm. The table can only be loaded after complete curing.*