

# WALDBANK TAUNUS :: TAUNUS FOREST BENCH

## MIT LEHNE :: WITH REST

Vielen Dank, dass Sie sich für ein Produkt aus **hanit Recyclingkunststoff** entschieden haben. Im Folgenden erhalten Sie wichtige Montagehinweise, die beim Zusammenbau unbedingt Berücksichtigung finden müssen. Wir weisen darauf hin, dass bei Nichtbeachten die Garantie und die Gewährleistungspflicht erlöschen.  
::

*Thank you for purchasing a hanit recycled plastic product.  
Below you will find important installation instructions, which must be taken into account during assembly.  
We point out that neglecting these instructions will void the warranty.*





**ABMESSUNGEN: CA. 200 X 67 X 96 CM :: DIMENSIONS: 200 X 67 X 96 CM**

**SITZHÖHE: 45 CM :: SEAT HEIGHT: 45 CM**

**ZUM EINGRABEN :: TO BE SECURED IN THE GROUND**



## STÜCKLISTE :: PARTS LIST

Nummer :: Number	Name :: Name	Zeichnung :: Drawing	Maße :: Dimensions	Anzahl :: Amount
1	Sitzelement :: Seat element		4,7x41x200 cm	1
2	Rückenelement :: Back element		4,7x26,5x200 cm	1
3	Bankfüße :: Bench feet		140x20x67x cm	2
4	Senkkopfschraube :: Countersunk head screw		Ø 6x120 mm	28

Nummer :: Number	Name :: Name	Zeichnung :: Drawing	Maße :: Dimensions	Anzahl :: Amount
5	Bit :: Bit		TX 25	1

### Notwendiges Werkzeug :: Necessary tools

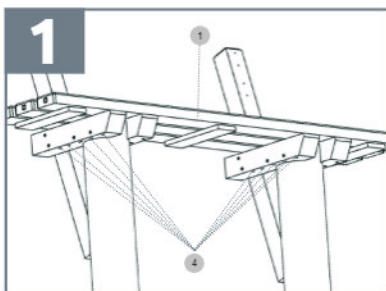
Bandmaß oder Zollstock :: *Tape measure or folding rule*

Schraubendreher oder Akkubohrer :: (Cordless) *Screwdriver*

Material zum Anlegen zweier Betonfundamente :: *Material for laying two concrete foundations*

Spiralbohrer Ø 4,5 mm :: *Twist drill Ø 4,5 mm*

### Zusammenbau :: Assembly

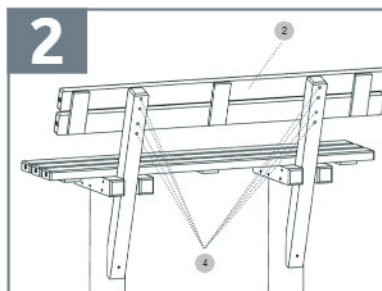


DE

Stellen Sie die Bankfüße in einem Abstand von ca. 100 cm kippsicher und parallel zueinander auf. Richten Sie das Sitzbrett zwischen den Füßen aus und verschrauben Sie es durch die Vorbohrungen mit je 10 Schrauben pro Sitzelement an jedem Bankfuß. Wir empfehlen vorzubohren.

EN

Place the bench feet at a distance of approx. 100 cm from each other so that they cannot tip over and are parallel to each other. Align the seat board between the feet and screw it through the pre-drilled holes with 10 screws per seat element at each bench foot. We recommend to pre-drill.

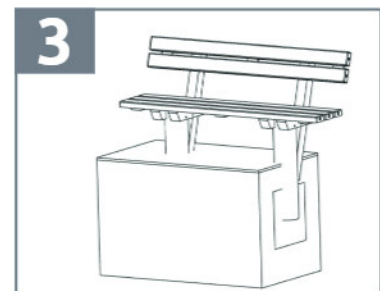


DE

Richten Sie das Rückenelement zwischen den Bankfüßen aus und schrauben Sie es mit 4 Schrauben pro Bankfuß durch die Vorbohrungen.

EN

Align the back element between the bench feet and screw it through the pilot holes with 4 screws per bench foot.



DE

Bringen Sie die Bank in ein Betonfundament ein und fixieren Sie diese während der Trockenphase des Betons. Erst nach völliger Aushärtung kann die Bank belastet werden.

EN

Place the bench in a concrete foundation and fix it during the dry phase of the concrete. The bank can only be charged after it has fully hardened.