

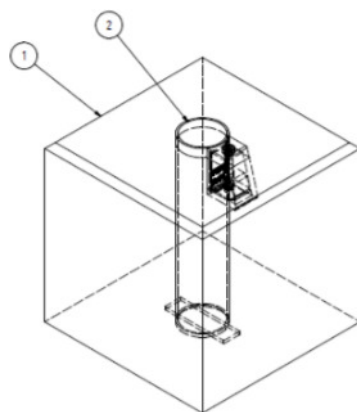
# Betonklotz für Schilderpfosten Aufbau- und Verwendungsanleitung

Fertig gegossenes Fundament für Schilderpfosten mit integrierter, verzinkter Bodenhülse inclusive Feststellvorrichtung. Zur schnellen und unkomplizierten Platzierung jeglicher Schilderpfosten mit den  $\varnothing$  60 oder 76mm.

Das Fundament kann sowohl ins natürliche Erdreich als auch in versiegelte Flächen platziert werden.

## Technische Daten:

Art.Nr.	Gewicht	Abmessungen	Verwendung
3F160	60kg	294 x 294 x 290mm	mit Hülse für $\varnothing$ 60mm Schilderpfosten
3F176	60kg	294 x 294 x 290mm	mit Hülse für $\varnothing$ 76mm Schilderpfosten



1. Betonklotz
2. Hülse mit  
Feststellvorrichtung

## Skills

- Super schnelle Montage
- Praktische Fixierung des Schilderpfostens
- Kein zweites Anfahren der Baustelle nötig