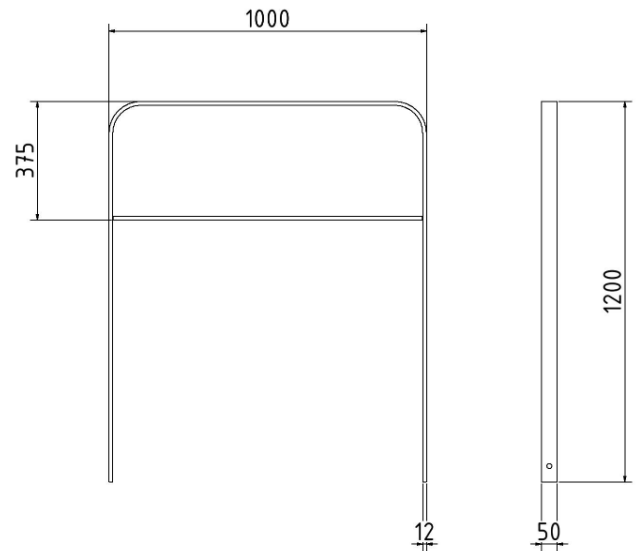
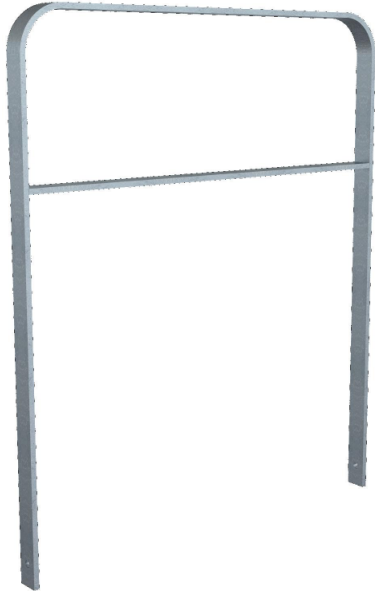


Artikelnummer/Itemnumber: 4051_100

Anlehnbügel aus Flachstahl, gebogen, 50 x 12 mm, mit Querholm, Gesamtbreite: 1000 mm, feuerverzinkt

Lean-on hoop made of flat bar steel, bent, 50 x 12 mm, with cross bar, total width: 1000 mm, hot-dip galvanized



Artikelbeschreibung:

Flachstahl 80 x 12 mm, Anlehnbügel in gebogener Ausführung, zum Einbetonieren, feuerverzinkt und optional pulverbeschichtet in DB 703, Gesamthöhe ca. 1200 mm, mit Querholm, Gesamtbreite: 1000 mm, feuerverzinkt

Verwendungszweck:

Für den Einsatz im städtischen oder privaten Freiraumbereich.

Technische Daten:

Gewicht: 20,00 kg/St
Material:
S235 JR

Oberfläche:
Feuerverzinkt

item description:

Flat bar steel 80 x 12 mm, lean-on hoop of bent design, for casting in concrete, hot-dip galvanized and optionally powder-coated in DB 703, total height approx. 1200 mm, with cross bar, total width: 1000 mm, hot-dip galvanized

designated purpose:

For the application in cities or private outdoor areas.

technical specifications:

weight: 20,00 kg/pc
material:
S235 JR

surface:
hot dipped galvanized