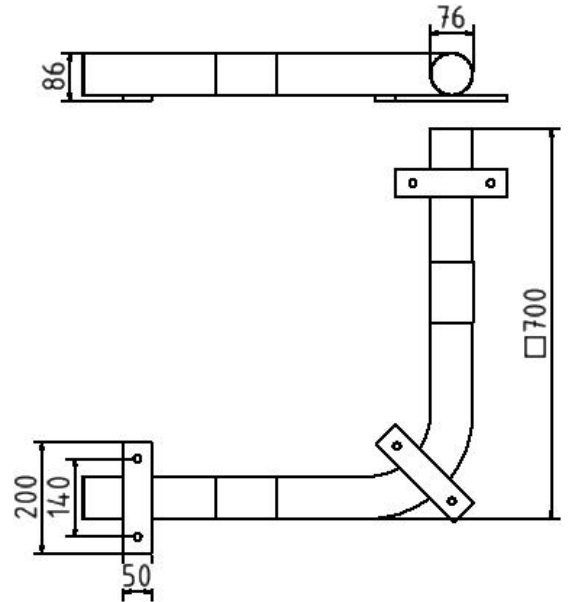


Datenblatt/ datasheet

Artikelnummer/Itemnumber: 477_50BG

Eck-Rammschutz-Balken, Stahlrundrohr Ø 76 mm, für Dübelbefestigung

Corner-anti-nudge bar, round steel tube Ø 76 mm, to be fixed by plugs



Artikelbeschreibung:

Eckrammschutz 90°, Stahlrundrohr Ø 76mm, to be fixed by plugs, gelb pulverbeschichtet mit schwarzen Streifen, Schenkellänge 700 mm, Höhe 86 mm

item description:

Corner-anti-nudge bar round steel tube Ø 76 mm, to be fixed by plugs, yellow powder-coated with black stripes, leg length 700 mm, height 86 mm

Verwendungszweck:

Zum Sichern von Werksgeländen, Maschinen und Anlagen oder Einfahrten.

designated purpose:

For protecting work sites, machines and facilities or gateways.

Technische Daten:

Gewicht: 11,00 kg/St
Material:
S235 JR

technical specifications:

weight: 11,00 kg/pc
material:
S235 JR

Oberfläche:
Feuerverzinkt und Pulverbeschichtet

surface:
hot dipped galvanized and powder coated