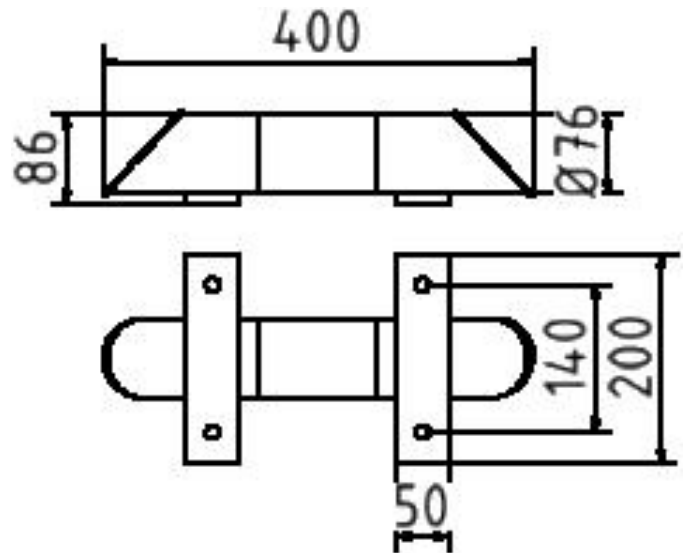
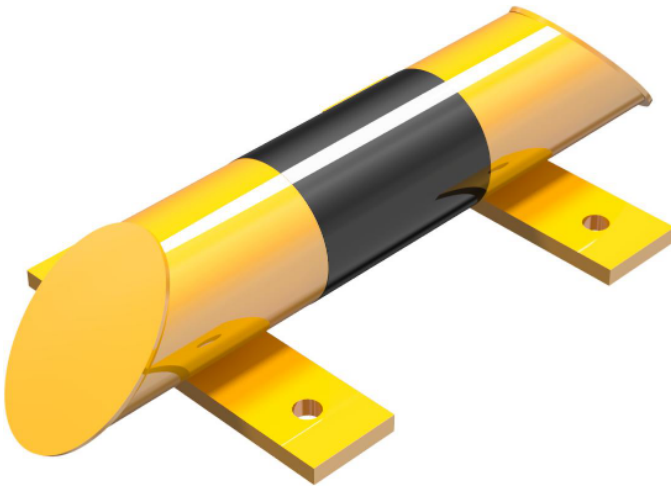


# Datenblatt/ datasheet

## Artikelnummer/Itemnumber: 477\_40BG

Rammschutz-Balken, Stahlrundrohr  $\varnothing$  76 mm, für Dübelbefestigung, Gesamtbreite: 400 mm

Anti-nudge bar, round steel tube  $\varnothing$  76 mm, to be fixed by plugs, total width: 400 mm



### Artikelbeschreibung:

Rammschutz-Balken, Stahlrundrohr  $\varnothing$  76 mm, zum Aufdübeln, mit abgeschrägten Enden, Bodenplatten 200 x 50 x 10 mm, gelb pulverbeschichtet mit schwarzen Streifen, stoppt und schützt, Höhe Überflur 86 mm, Gesamtbreite: 400 mm

### Verwendungszweck:

Zum Sichern von Werksgeländen, Maschinen und Anlagen oder Einfahrten.

### Technische Daten:

Gewicht: 4,50 kg/St  
Material:  
S235 JR

Oberfläche:  
Feuerverzinkt und Pulverbeschichtet

### item description:

Anti-nudge bar, round steel tube  $\varnothing$  76 mm, for plugging down, with chamfered ends, base plates 200 x 50 x 10 mm, powder-coated yellow with black stripes, stops and protects, total width: 400 mm

### designated purpose:

For protecting work sites, machines and facilities or gateways.

### technical specifications:

weight: 4,50 kg/pc  
material:  
S235 JR

surface:  
hot dipped galvanized and powder coated