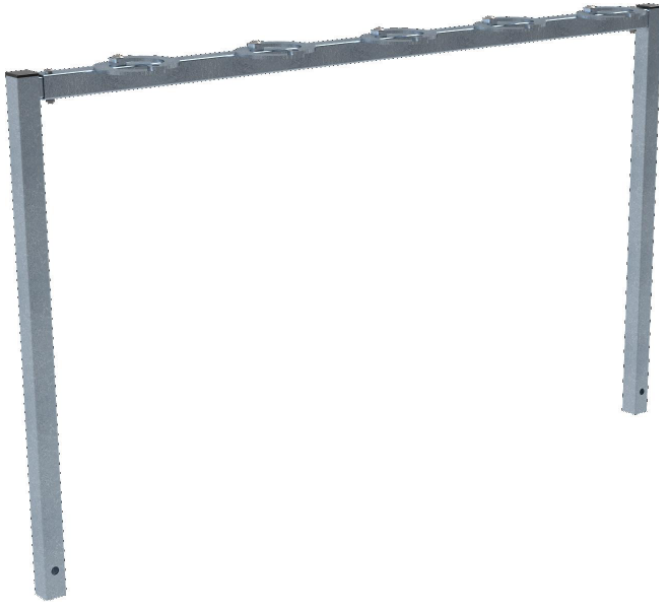
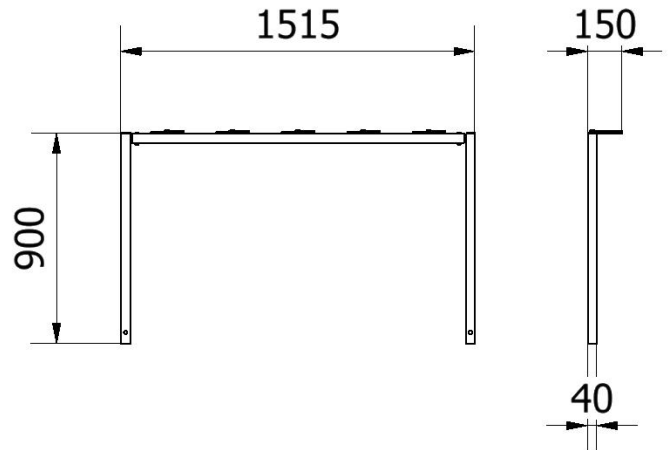


Artikelnummer/Itemnumber: 421_92

Scooter-Reihenparker, zum Einbetonieren



Scooter - serial parking, For casting in concrete



Artikelbeschreibung:

Scooter - Reihenparker, mit verschließbaren Halteringen, für Vorhangschloss Vierkantquerträger, aus Stahlrohr 40 x 40 mm, Gesamtbreite 1500 mm für 5 Einstellplätze, Standrohr anschraubbar, Höhe ca. 500 mm Überflur, feuerverzinkt, zum Einbetonieren

Verwendungszweck:

Für den Einsatz im städtischen oder privaten Freiraumbereich.

Technische Daten:

Gewicht: 16,00 kg/St
Material:
S235 JR

Oberfläche:
Feuerverzinkung nach DIN ISO 1461

item description:

Scooter - serial parking, with lockable rings for padlock, square tube, cross bar 40 x 40 mm, total width: 1500 mm for 5 places, stand tube to be fixed by screws, height: approx. 500 mm above ground, hot-dip galvanized, For casting in concrete

designated purpose:

For the application in cities or private outdoor areas.

technical specifications:

weight: 16,00 kg/pc
material:
S235 JR

surface:
hot dipped galvanized acc. to DIN ISO 1461