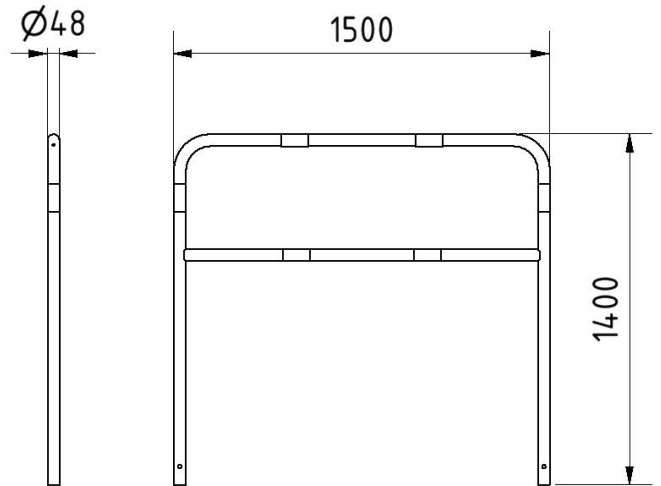


Datenblatt/ datasheet

Artikelnummer/Itemnumber: 448_33BG

Rohrbügel aus Stahlrohr, feuerverzinkt und gelb beschichtet mit schwarzen Warnstreifen

Hoop of steel tube, hot-dip galvanized and yellow coated with black warning stripes



Artikelbeschreibung:

Bügel aus Stahlrohr $\text{Ø} 48$ mm, mit Querholm, zum Einbetonieren, Gesamtbreite: 1500 mm, Gesamthöhe: 1400 mm, feuerverzinkt und gelb beschichtet mit schwarzen Warnstreifen

item description:

Steel tube $\text{Ø} 48 \times 2,5$ mm, with cross bar, for casting in concrete, total width: 1500 mm, total height: 1400 mm, hot-dip galvanized and yellow coated with black warning stripes

Verwendungszweck:

Zum Sichern von Werksgeländen, Maschinen und Anlagen oder Einfahrten.

designated purpose:

For protecting work sites, machines and facilities or gateways.

Technische Daten:

Gewicht: 15,00 kg/St
Material:
S235 JR

technical specifications:

weight: 15,00 kg/pc
material:
S235 JR

Oberfläche:
Feuerverzinkt und Pulverbeschichtet

surface:
hot dipped galvanized and powder coated