

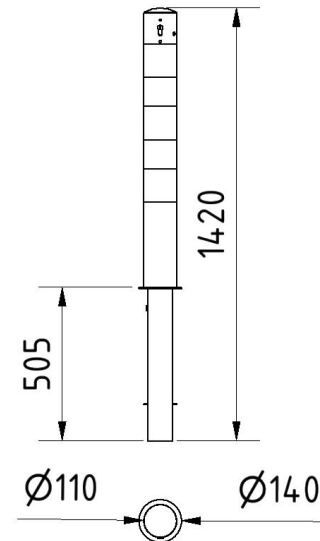
Datenblatt/ datasheet

Artikelnummer/Itemnumber: 493ZB

Absperrpfosten, Stahlrohr \varnothing 108 x 2,9 mm, herausnehmbar, feuerverzinkt und weiß beschichtet mit drei rot reflektierenden Leuchtstreifen



Barrier posts, steel tube \varnothing 108 x 2,9 mm, removable, hot-dip galvanized and white coated with three red reflecting stripes



Artikelbeschreibung:

Absperrpfosten, Stahlrohr \varnothing 108 x 2,9 mm, mit aufgeschweißter Stahlkappe, 900 mm Überflur, herausnehmbar, mit Profilzylinder nach DIN 3223, selbsteinrastende Verriegelung, mit Bodenhülse Typ 470.10, ca. 500 mm Unterflur, feuerverzinkt und weiß beschichtet mit drei rot reflektierenden Leuchtstreifen

Verwendungszweck:

Zum Sperren, Sichern und Schützen von Bereichen.

Technische Daten:

Gewicht: 13,50 kg/St
Material:
S235 JR

Oberfläche:
Feuerverzinkt und Pulverbeschichtet

item description:

Barrier posts, steel tube \varnothing 108 x 2,9 mm, with welded steel cap, 900 mm above ground, removable, with profile cylinder lock, acc. With DIN 3223, self engaging lock, with ground socket part-no. 470.10, approx. 500 mm below ground, hot-dip galvanized and white coated with three red reflecting stripes

designated purpose:

For stopping, and securing or saving of areas.

technical specifications:

weight: 13,50 kg/pc
material:
S235 JR

surface:
hot dipped galvanized and powder coated