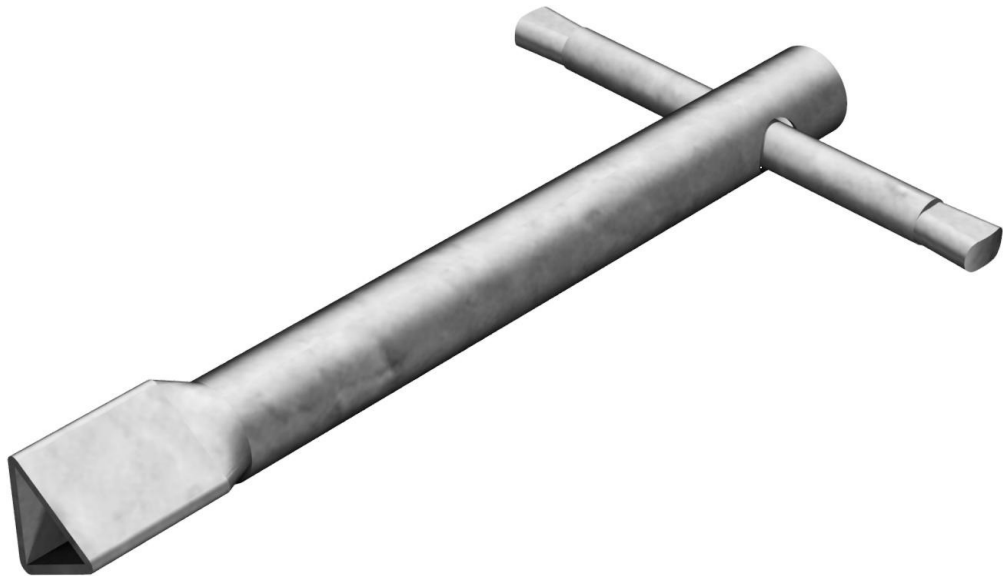


Datenblatt

Steck - Dreikantschlüssel für Abfallbehälter



Artikelbeschreibung:

Steck - Dreikantschlüssel 8mm

Technische Daten:

Gewicht: 0,00 kg/St

Material:
S235 JR

Oberfläche:
Feuerverzinkung nach DIN ISO 1461