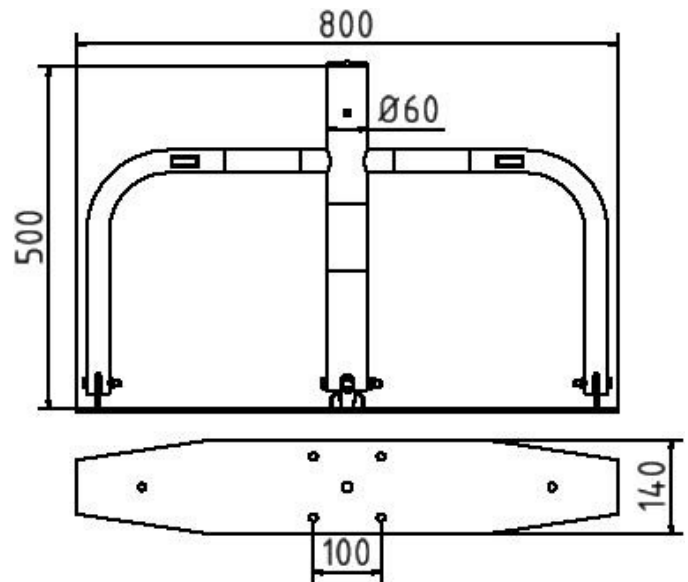


Datenblatt

Parkplatzsperre umlegbar, mit
Profilzylinderschloß feuerverz. / rot refl.
Streifen



Artikelbeschreibung:

Parkplatzsperre Typ 40660 -umlegbar- Ø
60mm, Überflur 500mm, feuerverzinkt mit
Rundrohrbügeln, Gesamtbreite 800mm, mit
Profilzylinderschloß, zum Aufdübeln inkl.
Befestigungsmaterial

Verwendungszweck:

Zum Sperren, Sichern und Schützen von
Bereichen.

Technische Daten:

Gewicht: 9,00 kg/St

Material:
S235 JR

Oberfläche:
Feuerverzinkung nach DIN ISO 1461