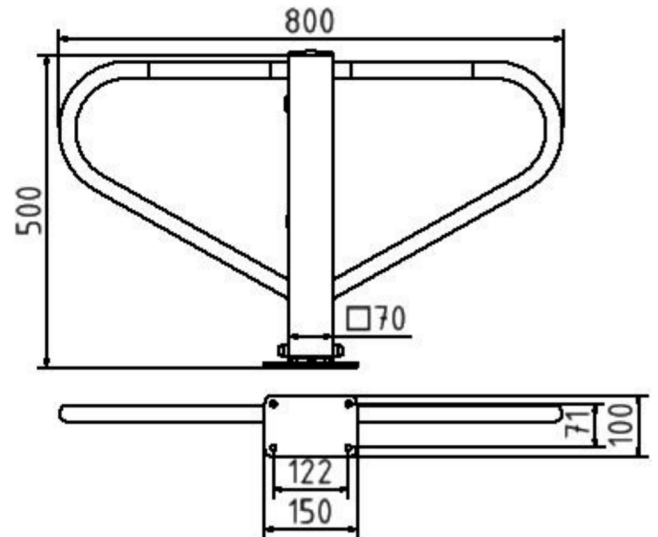
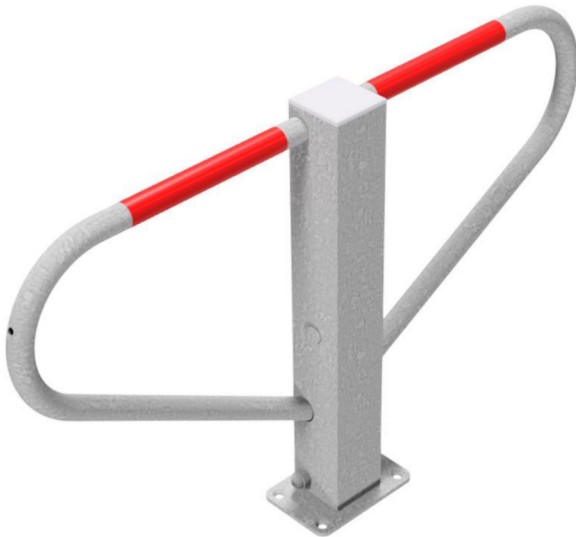


Datenblatt

Parkplatzsperre umlegbar mit Rundzylinder selbststeinrastende Verriegelung, für Dübelbefestigung mit Bodenplatte 100 x 150 mm, feuerverzinkt, mit rot reflektierenden Leuchtstreifen



Artikelbeschreibung:

Parkplatzsperre, umlegbar Vierkanthrohr 70 x 70 mm mit seitlichen Rundrohrbügeln
Gesamtbreite ca. 800 mm Überflur 500 mm
selbsteinrastende Verriegelung umlegbar, mit Rundzylinder drei Schlüssel, selbststeinrastende Verriegelung, für Dübelbefestigung mit Bodenplatte 100 x 150 mm, feuerverzinkt, mit rot reflektierenden Leuchtstreifen

Verwendungszweck:

Zum Sperren, Sichern und Schützen von Bereichen.

Technische Daten:

Gewicht: 9,00 kg/St

Material:
S235 JR

Oberfläche:
Feuerverzinkung nach DIN ISO 1461