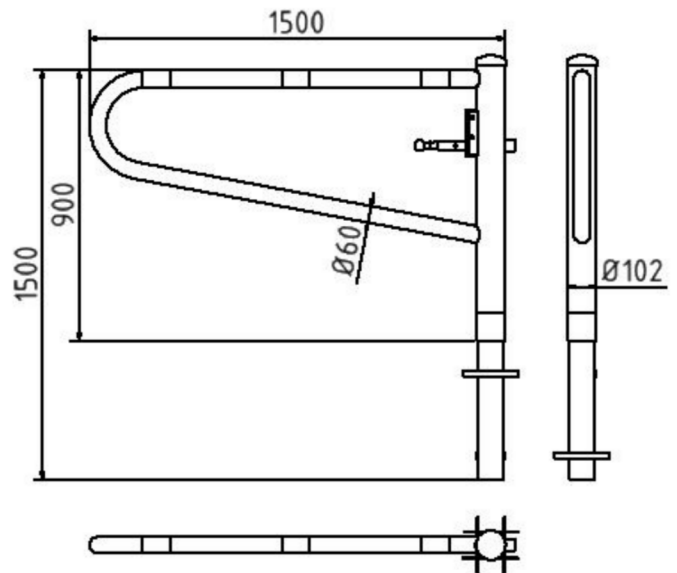


# Datenblatt

---

Drehbare Gatterschranke, zum Einbetonieren, feuerverzinkt und rot beschichtet mit weiß reflektierenden Leuchtstreifen, Gesamtbreite: 1500 mm, mit Dreikantverschluss



---

## Artikelbeschreibung:

Drehbare Gatterschranke Horizontal  
schwenkbare Schranke ohne Auflagepfosten.  
Verriegelung geschlossen oder geöffnet mit  
Steckbolzen, vorbereitet für Vorhangschloss  
oder Dreikantverschluss nach DIN 3223 bzw.  
Profilzylinderschloss. Drehpfosten: Stahlrohr Ø  
102 mm Schrankenbaum: Stahlrohr Ø 60 mm  
Höhe: ca. 950 mm Überflur, zum  
Einbetonieren, feuerverzinkt und rot  
beschichtet mit weiß reflektierenden  
Leuchtstreifen, Gesamtbreite: 1500 mm, mit  
Dreikantverschluss

## Verwendungszweck:

Zum Sperren und Abgrenzen von Parkräumen,  
Einfahrten oder anderen Bereichen.

## Technische Daten:

Gewicht: 32,00 kg/St  
Material:  
S235 JR

Oberfläche:  
Feuerverzinkt und Pulverbeschichtet