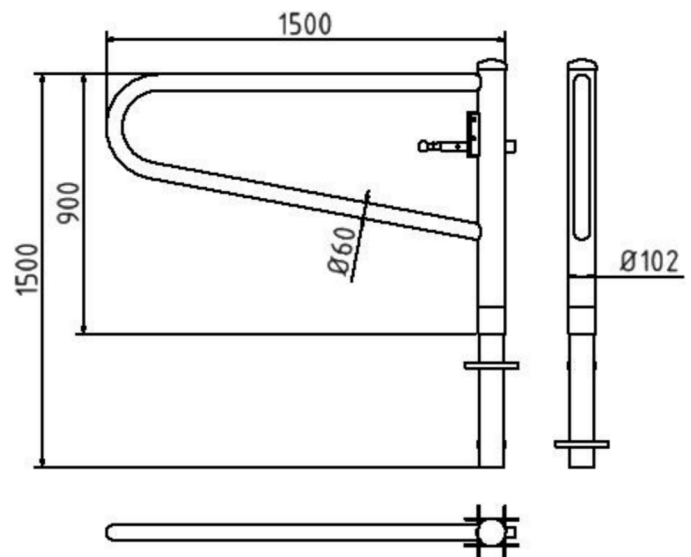


Datenblatt

Drehbare Gatterschranke, zum Einbetonieren, feuerverzinkt, Gesamtbreite: 1500 mm, für Vorhangschloss



Artikelbeschreibung:

Drehbare Gatterschranke Horizontal schwenkbare Schranke ohne Auflagepfosten. Verriegelung geschlossen oder geöffnet mit Steckbolzen, vorbereitet für Vorhangschloss oder Dreikantverschluss nach DIN 3223 bzw. Profilzylinderschloss. Drehpfosten: Stahlrohr \varnothing 102 mm Schrankenbaum: Stahlrohr \varnothing 60 mm Höhe: ca. 950 mm Überflur, zum Einbetonieren, feuerverzinkt, Gesamtbreite: 1500 mm, für Vorhangschloss

Verwendungszweck:

Zum Sperren und Abgrenzen von Parkräumen, Einfahrten oder anderen Bereichen.

Technische Daten:

Gewicht: 32,00 kg/St
Material:
S235 JR

Oberfläche:
Feuerverzinkung nach DIN ISO 1461