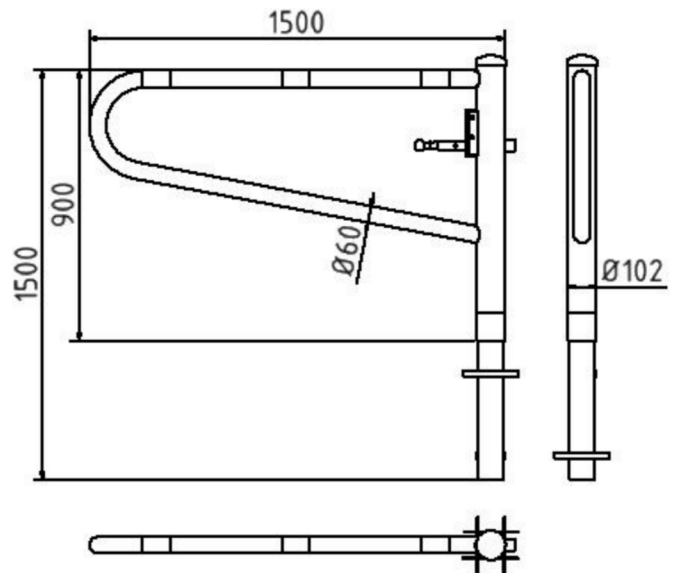


Datenblatt

Drehbare Gatterschranke, zum Einbetonieren, feuerverzinkt und rot beschichtet mit weiß reflektierenden Leuchtstreifen, Gesamtbreite: 1500 mm, mit Profilzylinderschloss



Artikelbeschreibung:

Drehbare Gatterschranke Horizontal
schwenkbare Schranke ohne Auflagepfosten.
Verriegelung geschlossen oder geöffnet mit
Steckbolzen, vorge richtet für Vorhangschloss
oder Dreikantverschluss nach DIN 3223 bzw.
Profilzylinderschloss. Drehpfosten: Stahlrohr Ø
102 mm Schrankenbaum: Stahlrohr Ø 60 mm
Höhe: ca. 950 mm Überflur, zum
Einbetonieren, feuerverzinkt und rot
beschichtet mit weiß reflektierenden
Leuchtstreifen, Gesamtbreite: 1500 mm, mit
Profilzylinderschloss

Verwendungszweck:

Zum Sperren und Abgrenzen von Parkräumen,
Einfahrten oder anderen Bereichen.

Technische Daten:

Gewicht: 32,00 kg/St
Material:
S235 JR

Oberfläche:
Feuerverzinkt und Pulverbeschichtet