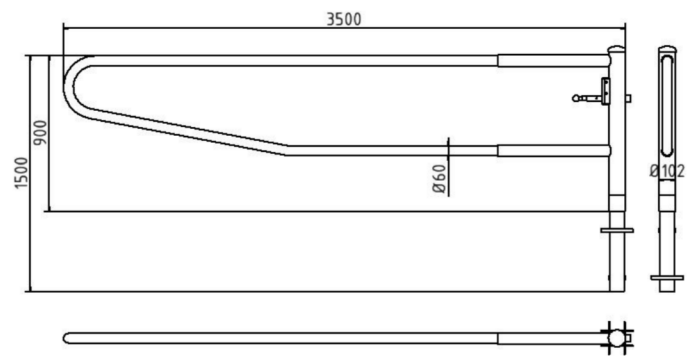


Datenblatt

Drehbare Gatterschranke, zum Einbetonieren,
feuerverzinkt, Gesamtbreite: 3500 mm, mit
Dreikantverschluss



Artikelbeschreibung:

Drehbare Gatterschranke Horizontal
schwenkbare Schranke ohne Auflagepfosten.
Verriegelung geschlossen oder geöffnet mit
Steckbolzen, vorgerichtet für Vorhangschloss
oder Dreikantverschluss nach DIN 3223 bzw.
Profilzylinderschloss. Drehpfosten: Stahlrohr \varnothing
102 mm Schrankenbaum: Stahlrohr \varnothing 60 mm
Höhe: ca. 950 mm Überflur, zum
Einbetonieren, feuerverzinkt, Gesamtbreite:
3500 mm, mit Dreikantverschluss

Verwendungszweck:

Zum Sperren und Abgrenzen von Parkräumen,
Einfahrten oder anderen Bereichen.

Technische Daten:

Gewicht: 44,00 kg/St
Material:
S235 JR

Oberfläche:
Feuerverzinkung nach DIN ISO 1461