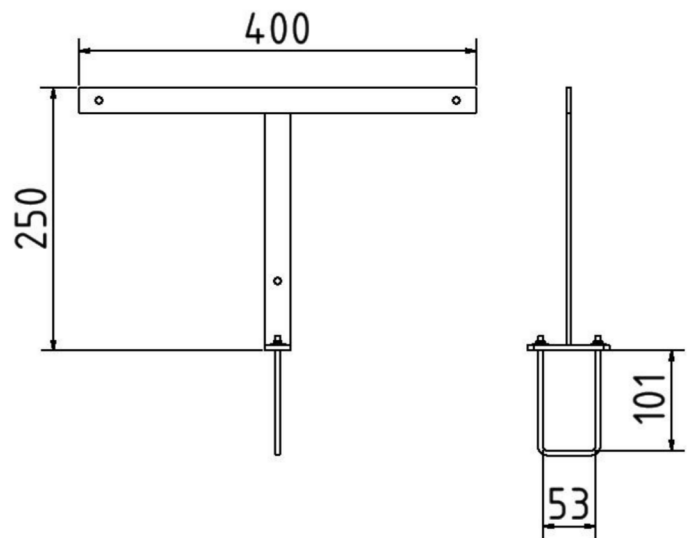


Datenblatt

Halterung für Schild Ø 450 mm



Artikelbeschreibung:

Halterung für Schild Ø 450 mm mit
Universalbügel für Montage an
Höhenbegrenzer Querrohr

Verwendungszweck:

Für die nachträgliche Anbringung eines
Schildes an einen Höhenbegrenzer Querrohr

Technische Daten:

Gewicht: 0,00 kg/St
Material: S235 JR
Oberfläche: Feuerverzinkt nach DIN ISO 1461
Pulverbeschichtet