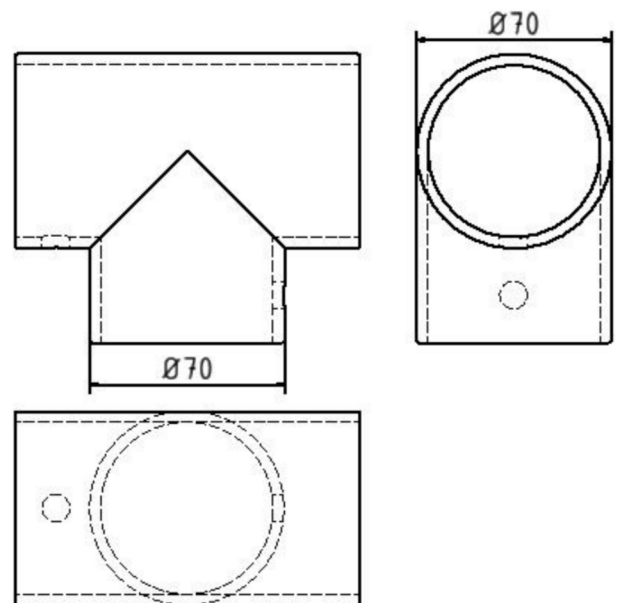


Datenblatt

Barrieren Stahlrohre und Verbindungsstücke,
Aluminium-T-Stück



Artikelbeschreibung:

Barrieren Sperrschutz von Sportfeldern oder sonstige Absperrungen von Veranstaltungsplätzen Stahlrohr $\varnothing 60$ mm, feuerverzinkt, Aluminium-T-Stück

Verwendungszweck:

Zum Sperren, Sichern und Schützen von Bereichen.

Technische Daten:

Gewicht: 0,40 kg/St
Material:
Aluminium