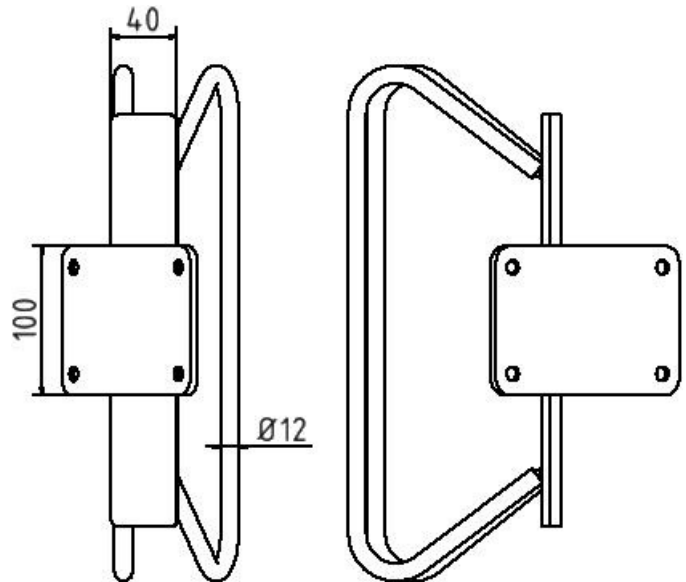
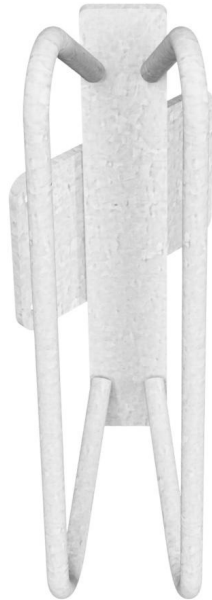


Datenblatt

Fahrradständer - Einzelparker, Einzelparker für
Wandbefestigung, schräge Einstellung 45°



Artikelbeschreibung:

Einzelparker Haltebügel aus $\varnothing 12$ mm
Rundstahl mit Standrohr 40 x 40 mm
verschweißt Höhe ca. 500 mm Überflur,
feuerverzinkt, Einzelparker für
Wandbefestigung, schräge Einstellung 45°

Verwendungszweck:

Für den Einsatz im städtischen oder privaten
Freiraumbereich.

Technische Daten:

Gewicht: 3,50 kg/St

Material:
S235 JR

Oberfläche:
Feuerverzinkung nach DIN ISO 1461