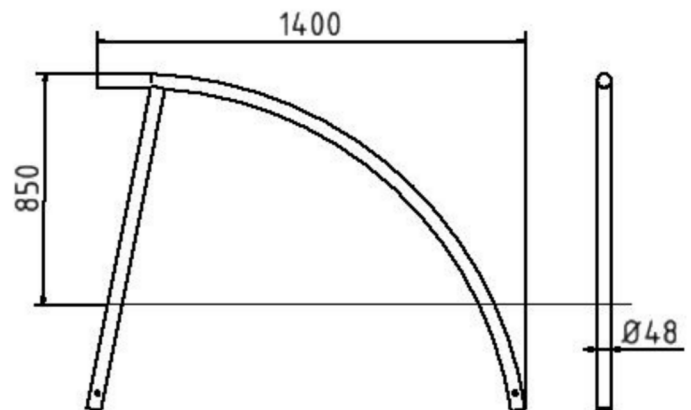


# Datenblatt

---

Fahrradanlehnbügel, zum Einbetonieren,  
feuerverzinkt



---

## Artikelbeschreibung:

Fahrradanlehnbügel Stahlrohr  $\varnothing 48$  mm  
Gesamtbreite ca. 1400 mm Höhe Überflur ca.  
850 mm, zum Einbetonieren, feuerverzinkt

## Verwendungszweck:

Für den Einsatz im städtischen oder privaten  
Freiraumbereich.

## Technische Daten:

Gewicht: 8,00 kg/St  
Material:  
S235 JR

Oberfläche:  
Feuerverzinkung nach DIN ISO 1461