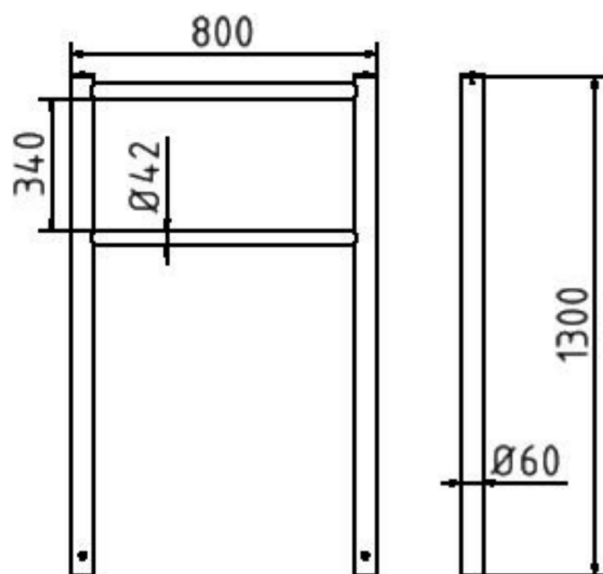


Datenblatt

Fahrradanlehnbügel mit Flach- oder Kugelkopf, mit Flachkopf, zum Einbetonieren, feuerverzinkt und beschichtet DB 703



Artikelbeschreibung:

Fahrradanlehnbügel Stahlrohr Ø 60 x 2,5 mm mit Querrohren Ø 42 x 2,5 mm Gesamtbreite 800 mm Gesamthöhe 1300 mm, mit Flachkopf, zum Einbetonieren, feuerverzinkt und beschichtet DB 703

Verwendungszweck:

Für den Einsatz im städtischen oder privaten Freiraumbereich.

Technische Daten:

Gewicht: 12,00 kg/St

Material:
S235 JR

Oberfläche:
Feuerverzinkt und Pulverbeschichtet