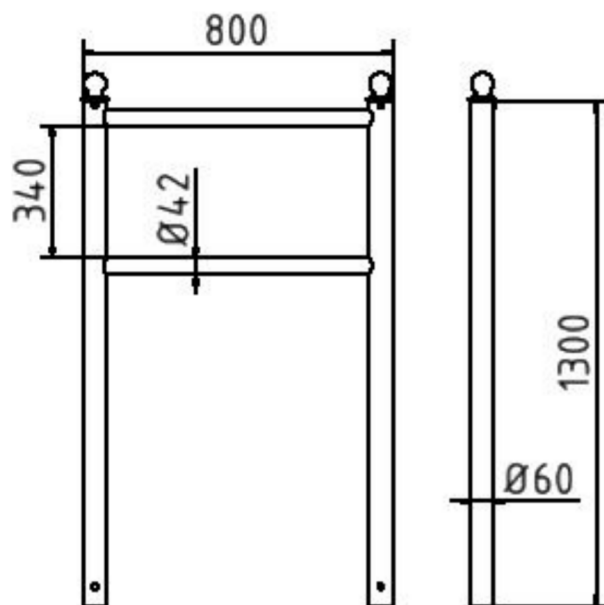
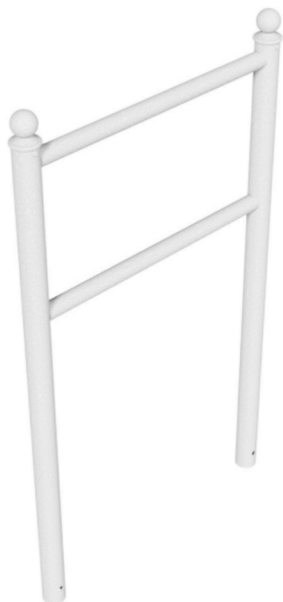


Datenblatt

Fahrradanlehnbügel mit Flach- oder Kugelkopf, mit Kugelkopf, zum Einbetonieren, feuerverzinkt



Artikelbeschreibung:

Fahrradanlehnbügel Stahlrohr $\text{\O} 60 \times 2,5$ mm mit Querrohren $\text{\O} 42 \times 2,5$ mm Gesamtbreite 800 mm Gesamthöhe 1300 mm, mit Kugelkopf, zum Einbetonieren, feuerverzinkt

Verwendungszweck:

Für den Einsatz im städtischen oder privaten Freiraumbereich.

Technische Daten:

Gewicht: 12,00 kg/St
Material:
S235 JR

Oberfläche:
Feuerverzinkung nach DIN ISO 1461