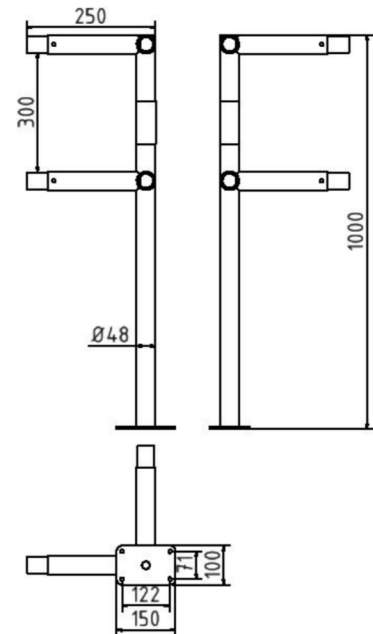


Datenblatt

Schutzgeländer Stahlrohr \varnothing 48 mm,
Eckpfosten



Artikelbeschreibung:

Schutzgeländer Stahlrohr \varnothing 48 mm variabel steckbar, zum Aufdübeln Bodenplatte 100 x 150 mm, Höhe 1000 mm, feuerverzinkt, gelb pulverbeschichtet mit schwarzen Warnstreifen, Eckpfosten

Verwendungszweck:

Zum Sichern von Werksgeländen, Maschinen und Anlagen oder Einfahrten.

Technische Daten:

Gewicht: 0,00 kg/St

Material:
S235 JR

Oberfläche:
Feuerverzinkt und Pulverbeschichtet