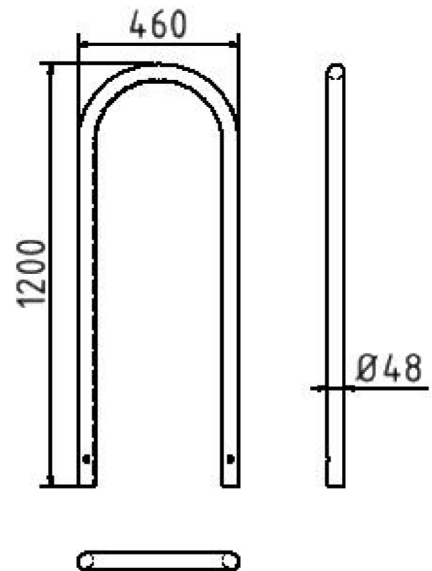
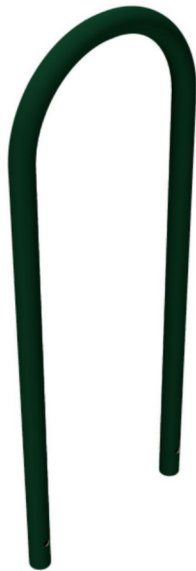


# Datenblatt

---

Rundbügel aus Stahlrohr  $\varnothing$  48 mm x 2,5 mm zum Einbetonieren, ohne Querstrebe, Gesamtbreite: ca. 460 mm, feuerverzinkt und beschichtet Farbe: grün (RAL 6005)



---

## Artikelbeschreibung:

Rundbügel zum Einbetonieren, Stahlrohr  $\varnothing$  48 mm, Gesamthöhe ca. 1200 mm, ohne Querstrebe, Gesamtbreite: ca. 460 mm, feuerverzinkt und beschichtet Farbe: grün (RAL 6005)

## Verwendungszweck:

Zum Sperren, Sichern und Schützen von Bereichen.

## Technische Daten:

Gewicht: 7,00 kg/St

Material:  
S235 JR

Oberfläche:  
Feuerverzinkt und Pulverbeschichtet