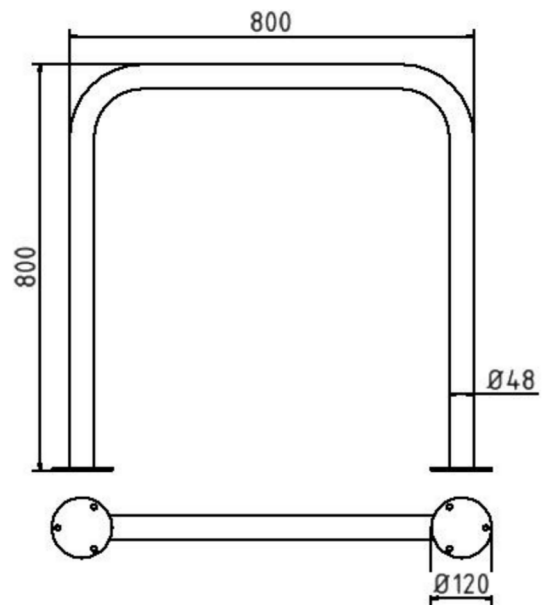


Datenblatt

Edelstahlbügel Ø 48 mm für Dübelbefestigung,
ohne Querholm, Gesamtbreite 800 mm



Artikelbeschreibung:

Edelstahlbügel Ø 48 mm Oberfläche
geschliffen, zum Aufdübeln, mit Bodenplatte Ø
120 mm, Lochkreis Ø 94 mm, 3 Bohrungen Ø
14 mm, ohne Querholm, Gesamtbreite 800
mm

Verwendungszweck:

Zum Sperren, Sichern und Schützen von
Bereichen.

Technische Daten:

Gewicht: 8,50 kg/St
Material:
Edelstahl