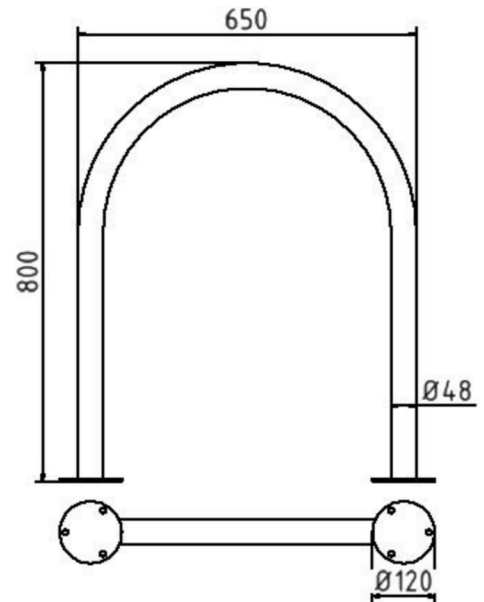


Datenblatt

Edelstahlbügel Ø 48 mm für Dübelbefestigung,
Rundbügel, Gesamtbreite 650 mm



Artikelbeschreibung:

Edelstahlbügel Ø 48 mm Oberfläche
geschliffen, zum Aufdübeln, mit Bodenplatte Ø
120 mm, Lochkreis Ø 94 mm, 3 Bohrungen Ø
14 mm, Rundbügel, Gesamtbreite 650 mm

Verwendungszweck:

Zum Sperren, Sichern und Schützen von
Bereichen.

Technische Daten:

Gewicht: 7,00 kg/St
Material:
Edelstahl