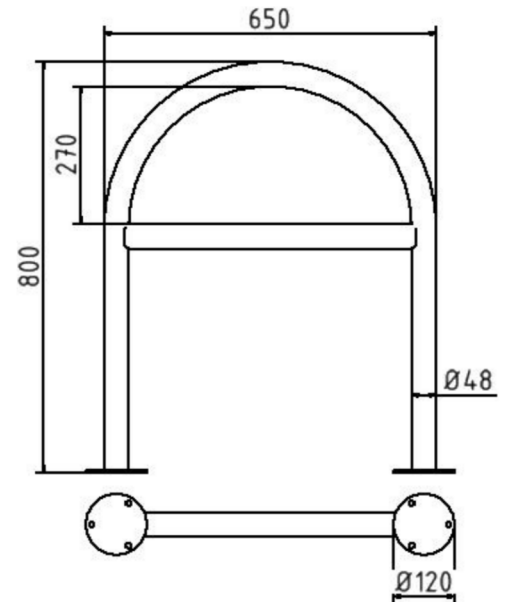


# Datenblatt

---

Edelstahlbügel Ø 48 mm für Dübelbefestigung,  
Rundbügel mit Querholm, Gesamtbreite 650  
mm



---

## Artikelbeschreibung:

Edelstahlbügel Ø 48 mm Oberfläche  
geschliffen, zum Aufdübeln, mit Bodenplatte Ø  
120 mm, Lochkreis Ø 94 mm, 3 Bohrungen Ø  
14 mm, Rundbügel mit Querholm,  
Gesamtbreite 650 mm

## Verwendungszweck:

Zum Sperren, Sichern und Schützen von  
Bereichen.

## Technische Daten:

Gewicht: 8,00 kg/St  
Material:  
Edelstahl