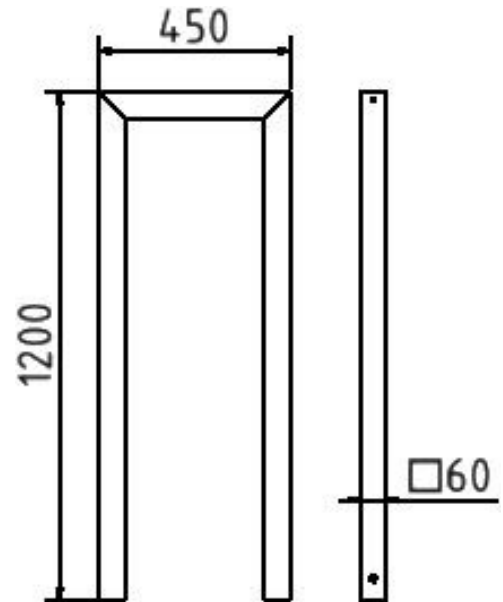
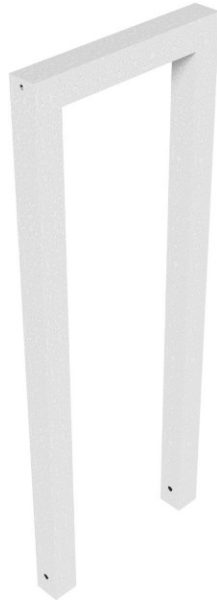


Datenblatt

Anlehnbügel aus Stahlrohr Rechteckrohr 60 x 60 mm, ohne Querholm, Gesamtbreite: 450 mm, feuerverzinkt



Artikelbeschreibung:

Anlehnbügel aus Stahlrohr zum Einbetonieren, feuerverzinkt oder optional pulverbeschichtet in DB 703 Gesamthöhe ca. 1200 mm
Vierkantrohr 60 x 60 mm, ohne Querholm, Gesamtbreite: 450 mm, feuerverzinkt

Verwendungszweck:

Für den Einsatz im städtischen oder privaten Freiraumbereich.

Technische Daten:

Gewicht: 12,50 kg/St
Material:
S235 JR

Oberfläche:
Feuerverzinkung nach DIN ISO 1461