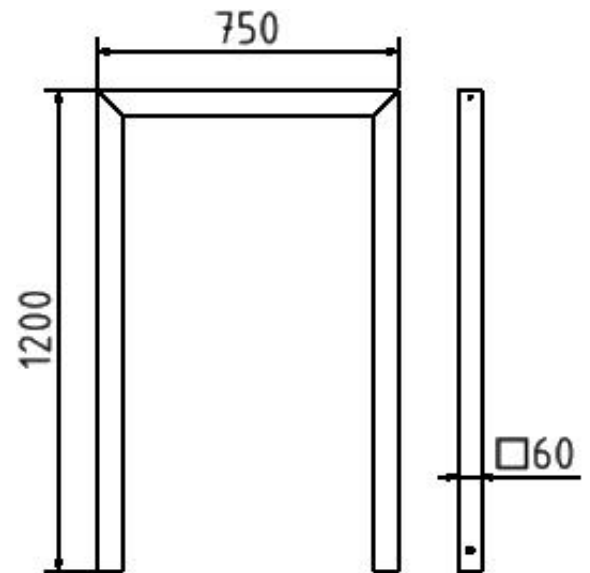
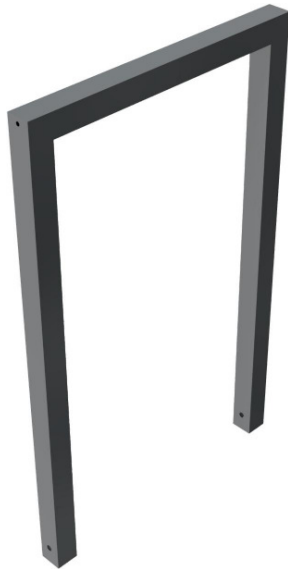


# Datenblatt

---

Anlehnbügel aus Stahlrohr Rechteckrohr 60 x 60 mm, ohne Querholm, Gesamtbreite: 750 mm, feuerverzinkt und beschichtet DB 703



---

## Artikelbeschreibung:

Anlehnbügel aus Stahlrohr zum Einbetonieren, feuerverzinkt oder optional pulverbeschichtet in DB 703 Gesamthöhe ca. 1200 mm  
Vierkantrohr 60 x 60 mm, ohne Querholm, Gesamtbreite: 750 mm, feuerverzinkt und beschichtet DB 703

## Verwendungszweck:

Für den Einsatz im städtischen oder privaten Freiraumbereich.

## Technische Daten:

Gewicht: 14,00 kg/St  
Material:  
S235 JR

Oberfläche:  
Feuerverzinkt und Pulverbeschichtet