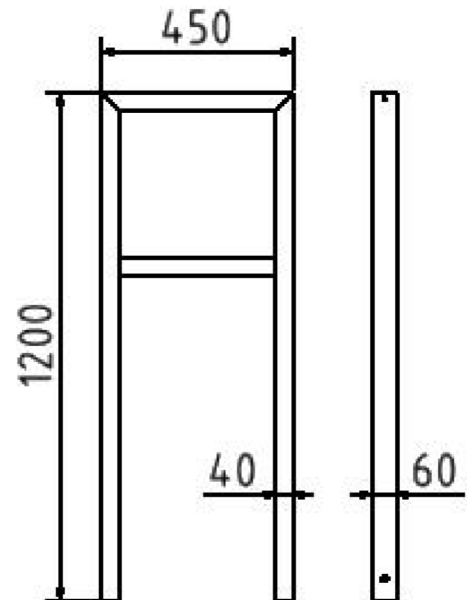
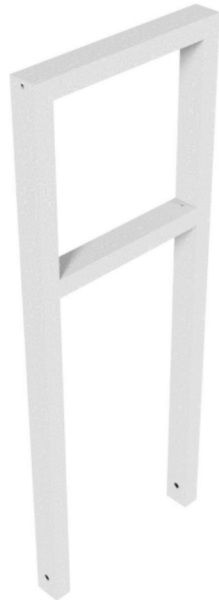


Datenblatt

Anlehnbügel aus Stahlrohr Rechteckrohr, 60 x 40 mm, mit Querholm, Gesamtbreite: 450 mm, feuerverzinkt



Artikelbeschreibung:

Anlehnbügel aus Stahlrohr zum Einbetonieren, feuerverzinkt oder optional pulverbeschichtet in DB 703 Gesamthöhe ca. 1200 mm Rechteckrohr 60 x 40 mm, mit Querholm, Gesamtbreite: 450 mm, feuerverzinkt

Verwendungszweck:

Für den Einsatz im städtischen oder privaten Freiraumbereich.

Technische Daten:

Gewicht: 12,00 kg/St

Material:
S235 JR

Oberfläche:
Feuerverzinkung nach DIN ISO 1461