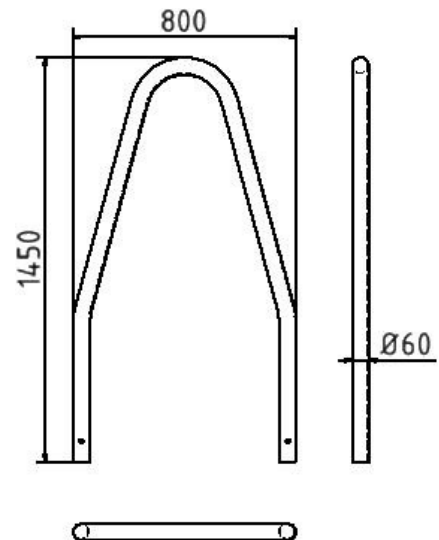


Datenblatt

Baumschutzbügel Stahlrohr $\varnothing 48 \times 2,5$ mm / \varnothing
60 x 2,5 mm, zum Einbetonieren, Stahlrohr \varnothing
60 x 2,5 mm Gesamtbreite: ca. 800 mm
Gesamthöhe: ca. 1450 mm, feuerverzinkt



Artikelbeschreibung:

Baumschutzbügel zum Einbetonieren, zum
Einbetonieren, Stahlrohr $\varnothing 60 \times 2,5$ mm
Gesamtbreite: ca. 800 mm Gesamthöhe: ca.
1450 mm, feuerverzinkt

Verwendungszweck:

Zum Sperren, Sichern und Schützen von
Bereichen.

Technische Daten:

Gewicht: 10,00 kg/St
Material:
S235 JR

Oberfläche:
Feuerverzinkung nach DIN ISO 1461