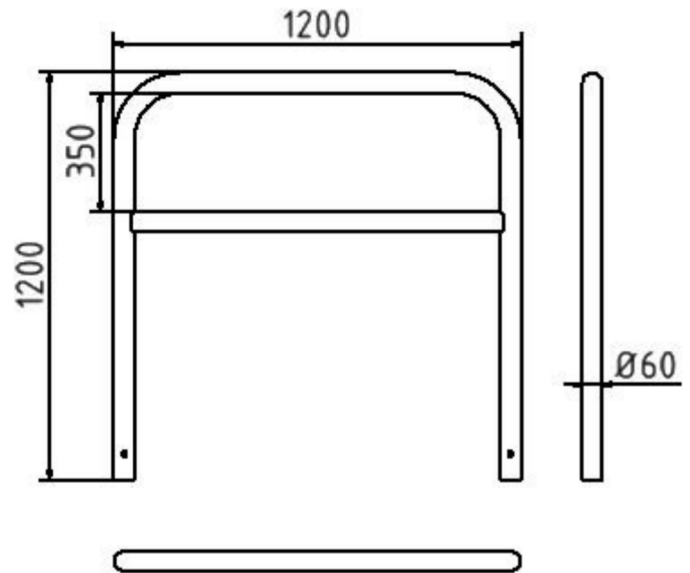


Datenblatt

Rohrbügel aus Stahlrohr $\text{Ø } 60 \times 2,5 \text{ mm}$ mit Querholm zum Einbetonieren, Gesamtbreite: 1200 mm, Gesamthöhe: 1200 mm, feuerverzinkt



Artikelbeschreibung:

Abweisebügel aus Stahlrundrohr $\text{Ø } 60 \text{ mm}$ mit Querholm, zum Einbetonieren, Gesamtbreite: 1200 mm, Gesamthöhe: 1200 mm, feuerverzinkt

Verwendungszweck:

Zum Sperren, Sichern und Schützen von Bereichen.

Technische Daten:

Gewicht: 13,00 kg/St
Material:
S235 JR

Oberfläche:
Feuerverzinkung nach DIN ISO 1461